


<b>Gericht:</b>	OLG Düsseldorf 2. Zivilsenat	<b>Quelle:</b>	
<b>Entscheidungsname:</b>	Nespresso-Kapseln	<b>Norm:</b>	§ 139 Abs 1 PatG
<b>Entscheidungsdatum:</b>	21.02.2013	<b>Zitiervorschlag:</b>	OLG Düsseldorf, Urteil vom 21. Februar 2013 – I-2 U 72/12, I-2 U 73/12, 2 U 72/12, 2 U 73/12 – , juris
<b>Aktenzeichen:</b>	I-2 U 72/12, I-2 U 73/12, 2 U 72/12, 2 U 73/12		
<b>Dokumenttyp:</b>	Urteil		

### Patentrechtsverletzung: Verwendung von "NoName"-Kaffeekapseln in einer Nespresso-Maschine

#### Orientierungssatz

Der Austausch einer verbrauchten Kaffeekapsel durch eine neue "NoName"-Kapsel in einer Nespresso-Maschine durch die Abnehmer der "NoName"-Kapseln stellt keine unberechtigte Benutzung der technischen Lehre des Patents dar. Denn mit dem Inverkehrbringen der jeweiligen Nespresso-Maschine mit den zugehörigen Nespresso-Kapseln sind die Rechte des Patentinhabers in Bezug auf diese Einheit von Nespresso-Maschine und Kapsel erschöpft. Der Austausch verbrauchter Kaffeekapseln durch die "NoName"-Kapsel stellt keine Neuherstellung des erfindungsgemäßen Extraktionssystems dar, sondern gehört zu seinem bestimmungsgemäßen Gebrauch.(Rn.114)

#### Fundstellen

GRUR-RR 2013, 185-195 (red. Leitsatz und Gründe)

#### weitere Fundstellen

LMuR 2013, 74 (red. Leitsatz)

CIPR 2013, 51-52 (red. Leitsatz)

MittdtschPatAnw 2013, 460 (red. Leitsatz)

#### Verfahrensgang

vorgehend LG Düsseldorf 4b. Zivilkammer, 16. August 2012, Az: 4b O 81/12, Urteil

#### Diese Entscheidung wird zitiert

#### Literaturnachweise

Tilman Müller, Markenartikel 2013, Heft 11, 132-133 (Aufsatz)

Michael Schmid-Dreyer, MittdtschPatAnw 2015, 101-109 (Aufsatz)

#### Tenor

I.

Die Berufung gegen das Urteil der 4b. Zivilkammer des Landgerichts Düsseldorf vom 16.08.2012 wird zurückgewiesen.

II.

Die Verfügungsklägerin hat auch die Kosten des Berufungsverfahrens zu tragen.

III.

Der Streitwert für das Berufungsverfahren wird auf 1.000.000,00 EUR festgesetzt.

## Gründe

### I.

- 1 Die Verfügungsklägerin ist ausschließliche und allein verfügungsberechtigte Inhaberin des europäischen Patents (nachfolgend: Verfügungspatent, vorgelegt als Anlage B&B 7, in deutscher Übersetzung als Anlage B&B 8), das von ihr am 21.06.2004 unter Inanspruchnahme einer Priorität vom 10.07.2003 angemeldet wurde. Der Hinweis auf die Erteilung des Verfügungspatents wurde am 12.05.2010 veröffentlicht. Die Verfahrenssprache ist Französisch. Der deutsche Teil des Verfügungspatents steht in Kraft.
- 2 Gegen die Erteilung des Verfügungspatents wurde Einspruch eingelegt. Die Einspruchsabteilung beim EPA hat das Verfügungspatent in der mündlichen Verhandlung vom 18.04.2012 in geänderter Form gemäß dem Hilfsantrag 9 aufrechterhalten. Hinsichtlich der geänderten Anspruchsfassung und Patentbeschreibung wird auf die Anlage B&B 10, in deutscher Übersetzung als Anlage B&B 10a vorgelegt, verwiesen. Für die Gründe der Einspruchsentscheidung wird auf Anlage B&B 26 Bezug genommen. Über die von beiden Parteien gegen die Zwischenentscheidung eingelegten Beschwerden wurde bislang nicht entschieden.
- 3 Das Verfügungspatent bezieht sich auf eine Vorrichtung zur Extraktion einer Kapsel. Der Patentanspruch 1 des Verfügungspatents in der von der Einspruchsabteilung aufrechterhaltenen Fassung lautet in der französischen Originalfassung:
  - 4 Système d'extraction comprenant un dispositif pour l'extraction d'une capsule et capsule (16) que l'on peut extraire dans le dispositif;
  - 5 la capsule (16) comprenant un bord de guidage sous forme d'une collerette,
  - 6 le dispositif comprenant
  - 7 - une première partie fixe (2),
  - 8 - une seconde partie (3) mobile relativement à la première partie comprenant un logement (4) pour recevoir la capsule et définissant en position de fermeture de la partie mobile contre la partie fixe une position d'extraction de la capsule selon un axe (25) dans ledit logement,
  - 9 - une partie d'introduction et de positionnement comprenant des moyens de guidage (6, 7) de la capsule arrangés de façon à insérer la capsule par gravité et positionner ladite capsule dans une position intermédiaire; le bord de guidage étant pris en charge dans les moyens de guidage (6, 7); lesdits moyens de guidage étant des glissières d'introduction permettant l'engagement de ladite collerette;
  - 10 - un système d'écoulement de boisson (19, 53),
  - 11 ladite seconde partie (3) mobile étant configurée pour déplacer la capsule (16) de la position intermédiaire dans la position d'extraction lors de la fermeture du dispositif,
  - 12 **caractérisé en ce que** les moyens de guidage (6, 7) comprennent des moyens d'arrêt (20) configurés pour retenir la capsule (16) en position intermédiaire de manière décalée par rapport à l'axe de la capsule en position d'extraction; la collerette appuyant contre ces moyens d'arrêt en position intermédiaire, et **en ce que** la seconde partie (3) mobile prend en charge la capsule pour la déplacer de la position intermédiaire à la position d'extraction selon l'axe (25) de la capsule en position d'extraction dans ledit logement (4) de façon à ce que dans son mouvement, la partie mobile agisse sur la capsule pour la descendre, la collerette de la capsule passant en dessous des moyens d'arrêt (20), et la pousser selon l'axe (25) de ladite partie mobile dans sa position d'extraction.
  - 13 Die nachstehende deutsche Übersetzung des Verfügungspatentanspruchs ist der Anlage 10a entnommen, die aber – wie auch ein Vergleich mit der Anlage B&B 8 zeigt – nicht die im Ein-

spruchsverfahren eingefügt und aus der Anlage B&B 10 ersichtlichen Änderungen enthält. Diese sind seitens des Senats eingefügt und durch kursive Schrift kenntlich gemacht worden. Zudem ist die Übersetzung an einzelnen Stellen korrigiert und der französischen Fassung angenähert worden:

- 14 Extraktionssystem, aufweisend eine Vorrichtung zur Extraktion einer Kapsel sowie eine Kapsel (16), die in der Vorrichtung extrahiert werden kann, wobei die Kapsel (16) einen Führungsrand in Form eines Flansches aufweist, wobei die Vorrichtung aufweist:
- 15 - ein erstes festes Teil (2),
- 16 - ein zweites Teil (3), das bezüglich des ersten Teils relativ beweglich ist, [-] *umfassend* eine Aufnahme (4) zur Aufnahme der Kapsel, wobei die Aufnahme in einer geschlossenen Position des beweglichen Teils gegen das feste Teil eine Extraktionsposition der Kapsel entlang einer Achse (25) der genannten Aufnahme festlegt,
- 17 - ein Teil zur Einführung und Positionierung, das Führungsmittel (6, 7) für die Kapsel aufweist, welche Führungsmittel derart angeordnet sind, dass die Kapsel durch Schwerkraft einführbar ist und die genannte Kapsel in einer Zwischenposition positionierbar ist, wobei der Führungsrand in den Führungsmitteln (6, 7) aufgenommen wird, wobei die Führungsmittel Führungsschienen sind, die ein Einstecken des genannten Flansches ermöglichen,
- 18 - ein Getränkeauslasssystem (19, 53),
- 19 wobei das zweite bewegliche Teil (3) derart ausgelegt ist, um die Kapsel (16) von der Zwischenposition in die Extraktionsposition während des Schließens der Vorrichtung zu schieben,
- 20 **dadurch gekennzeichnet, dass** die Führungsmittel (6, 7) Blockiermittel (20) aufweisen, die dazu ausgelegt sind, die Kapsel (16) in der Zwischenposition zu halten, *verschoben gegenüber der Achse (25) der Kapsel in der Extraktionsposition*; wobei der Flansch in der Zwischenposition gegen die Blockiermittel anschlägt, und
- 21 **dadurch, dass** das zweite bewegliche Teil (3) die Kapsel aufnimmt, um sie von der Zwischenposition in die Extraktionsposition längs der Achse (25) der Kapsel in der Extraktionsposition in der genannten Aufnahme (4) zu verbringen, derart, dass während der Bewegung der mobile Teil auf die Kapsel einwirkt, um sie abzusenken, wobei der Flansch der Kapsel unter die Blockiermittel (20) gelangt, und um die Kapsel längs der Achse (25) des genannten beweglichen Teils in ihre Extraktionsposition schieben.
- 22 Nachfolgend werden in leicht verkleinerter Form aus der Verfügungspatentschrift stammende zeichnerische Darstellungen bevorzugter Ausführungsformen der Erfindung abgebildet. Die ersten beiden Zeichnungen zeigen eine perspektivische Ansicht einer erfindungsgemäßen Vorrichtung, einmal in offener Position (Figur 2) und einmal in geschlossener Position (Figur 3). Die beiden anderen Zeichnungen geben eine Ansicht in der Positionierachse A der Kapsel einmal in der Zwischenposition (Figur 5) und einmal in der Extraktionsposition (Figur 6) wieder.

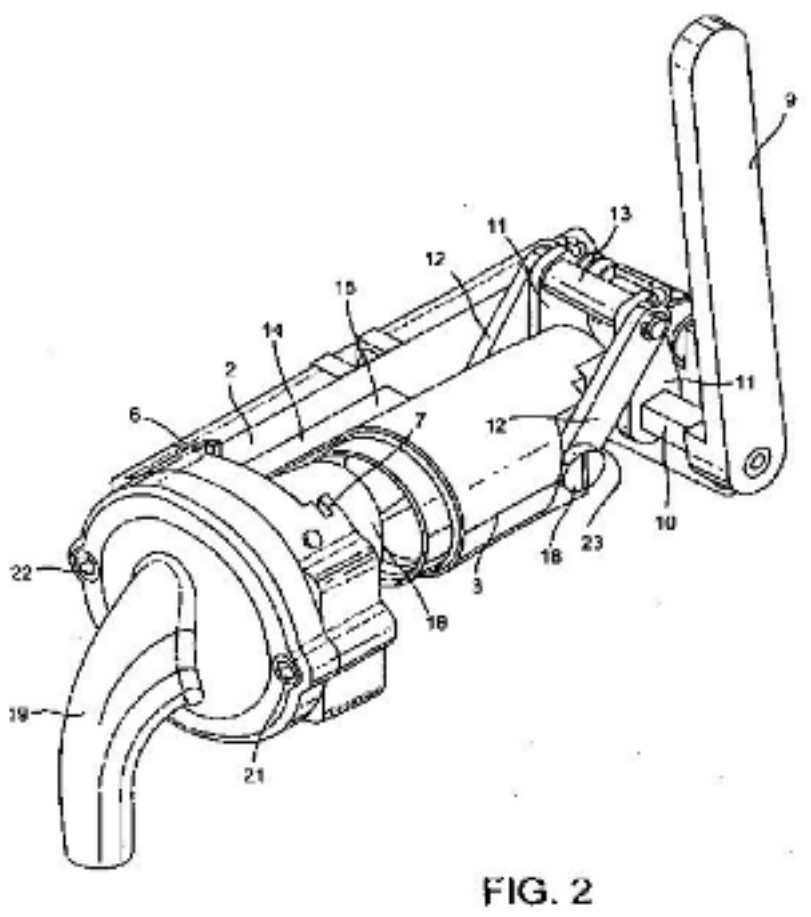


FIG. 2

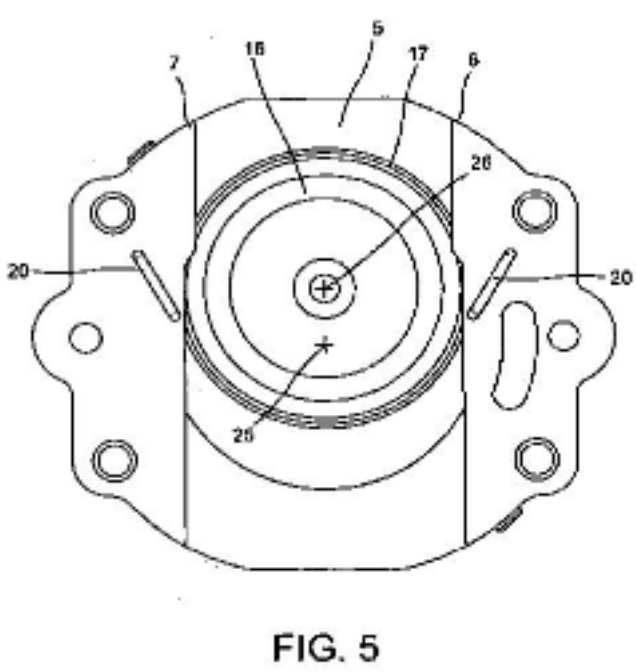
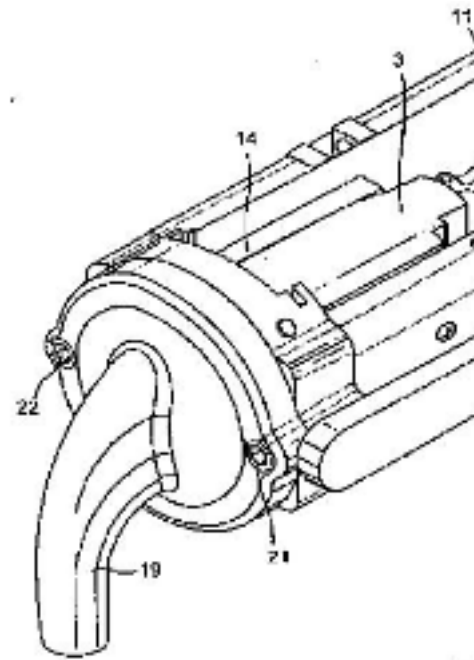


FIG. 5

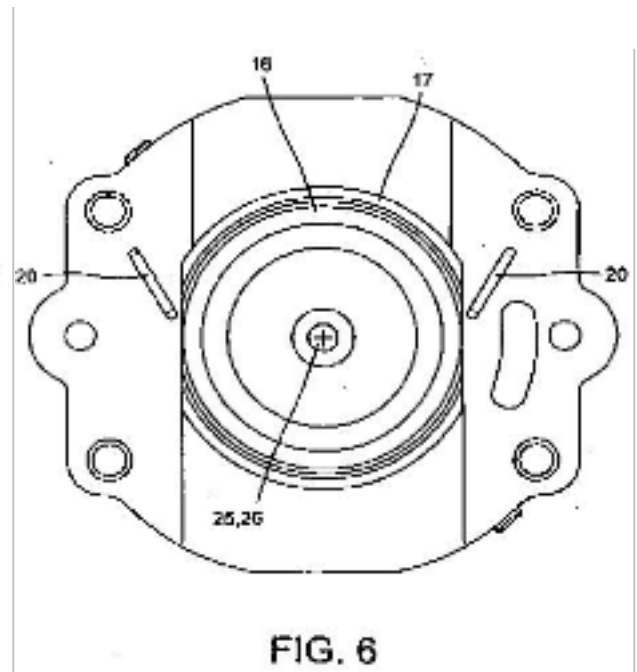
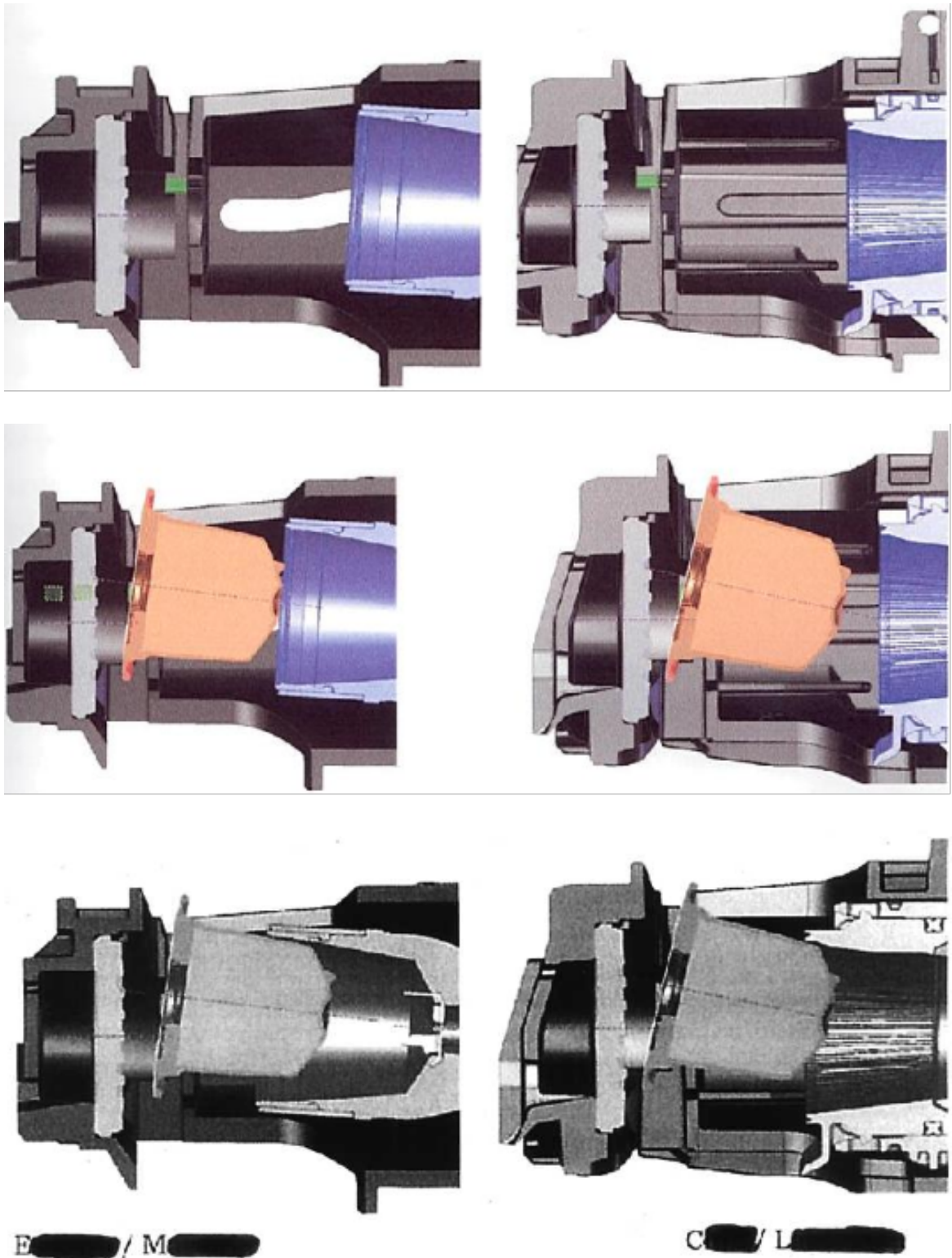


FIG. 6

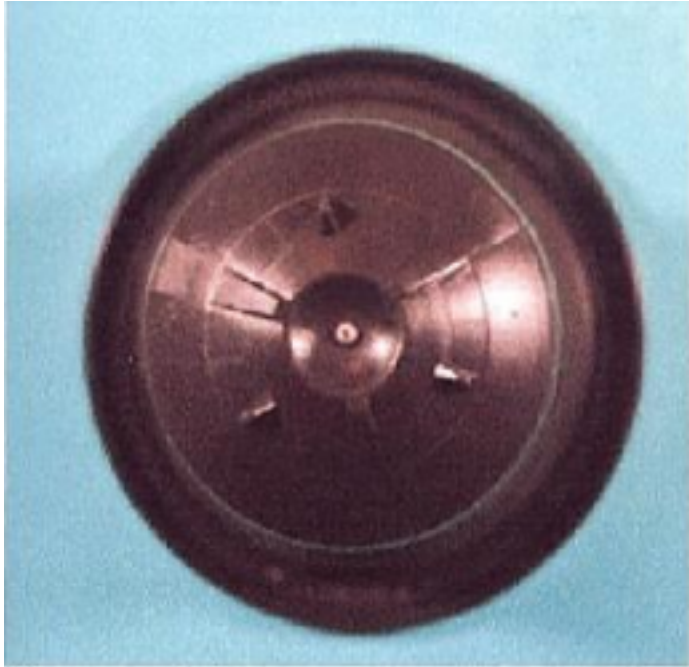
23 Die Verfügungsklägerin vertreibt Vorrichtungen zur Extraktion von Kaffeekapseln. Dazu gehören auch die Modelle C., E., L. und M. (nachfolgend: N.-Maschinen), die ausschließlich von Lizenznehmern der Verfügungsklägerin hergestellt und von diesen mit Zustimmung der Verfügungsklägerin beziehungsweise von der Verfügungsklägerin selbst vertrieben werden. Der Produktverpackung der N.-Maschinen sind Kaffee-Kapseln für den erstmaligen Gebrauch der Maschinen beigelegt. Die konstruktive Gestaltung der N.-Maschinen und ihre Funktionsweise ist nachstehend anhand eines Ausschnitts einer technischen Zeichnung der N.-Maschinen - einmal ohne

Kaffee-Kapsel und einmal mit Kaffee-Kapsel – wiedergegeben. Das Modell P. nutzt unstrittig eine andere Extraktionstechnik.

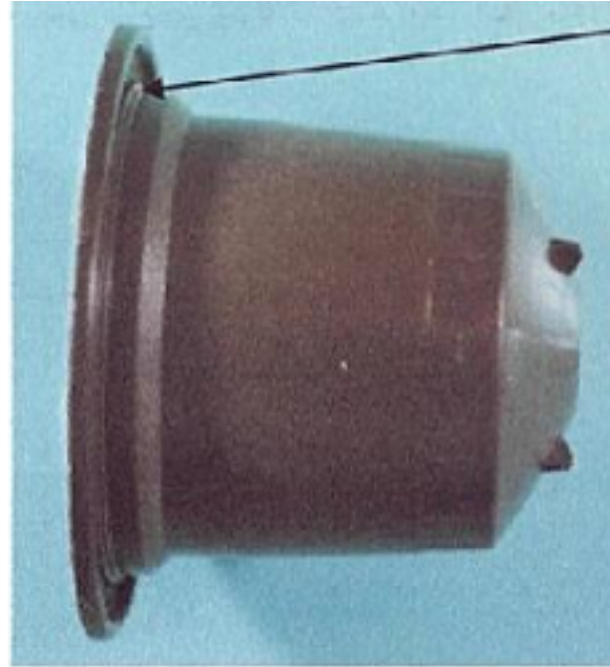


- 24 Die Verfügungsbeklagte vertreibt Kaffee-Kapseln mit der Bezeichnung "e.". Sie bietet die Kapseln unter anderem auf ihrer Internetseite [www.e-kapseln.de](http://www.e-kapseln.de) an. Die Online-Plattform ist in deutscher Sprache gehalten und richtet sich auch an Abnehmer in Deutschland, an die die Kapseln geliefert werden. Die Kapseln sind für die Verwendung in den N.-Maschinen einschließlich des Modells "P." geeignet, worauf die Verfügungsbeklagte in der Produktbeschreibung auf der Internetseite und auch auf der Produktverpackung hinweist. Zudem wird die Benutzung der angegriffenen Ausführungsform in der Gebrauchsanleitung auf der Internetseite und in der Produktverpackung anhand einer "C.-" Maschine illustriert. Wegen der Einzelheiten wird zur Vermeidung von Wiederholungen auf die diesbezüglichen tatsächlichen Feststellungen des Landge-

rechts im angefochtenen Urteil (dort S. 9-12) Bezug genommen. Muster der angegriffenen Kapseln sind nachstehend abgebildet.



Unteransicht



Seitenansicht

- 25 Die Verfügungsklägerin begehrt von der Verfügungsbeklagten im Wege vorläufigen Rechtsschutzes die (eingeschränkte) Unterlassung des weiteren Vertriebs der angegriffenen Ausführungsform und Auskunft über die bisherigen Vertriebshandlungen. Sie hat die Auffassung vertreten, die N.-Modelle C., E., L. und M. (nicht P.!) arbeiteten nach der Lehre des Verfügungspatents. Diese werde durch die Verwendung der angegriffenen Kapseln in den N.-Maschinen verwirklicht. Da sich die angegriffene Ausführungsform auf ein wesentliches Element der Erfindung beziehe und es offensichtlich sei, dass die angegriffenen Kapseln zur Verwendung in den N.-Maschinen geeignet und bestimmt seien, verletze die Verfügungsbeklagte mit dem Vertrieb der angegriffenen Ausführungsform das Verfügungspatent mittelbar. Der seitens der Abnehmer vorgenommene Austausch verbrauchter Kapseln durch die angegriffenen Kapseln stelle sich als Neuherstellung des Extraktionssystems dar und sei nicht vom bestimmungsgemäßen Gebrauch umfasst. Denn die Kapseln seien nach der Lehre des Verfügungspatents für die technischen Vorteile der Erfindung verantwortlich. Der Flansch der Kapsel trage im Zusammenwirken mit den Führungsmitteln zur richtigen und sicheren Positionierung der Kapsel bei. Zudem steuere er die vertikale Bewegung der Kapsel. Die Kapsel sei nicht nur bloßes Objekt, sondern bewege sich selbstständig in der Vorrichtung. Dadurch sei die Konstruktion der Extraktionsvorrichtung im Vergleich zum Stand der Technik vereinfacht. In der erfindungsgemäßen Vorrichtung könne auf ein zweites bewegliches Teil verzichtet werden, weil die Sperrmittel ortsfest angeordnet seien. Die Bewegung sei nunmehr in die Kapsel verlagert. Diese müsse mit den Sperrmitteln dergestalt zusammenwirken, dass sie an ihnen vorbei gelange, indem sie ihren Durchmesser geringfügig verjünge. Der für den Erlass der einstweiligen Verfügung erforderliche Verfügungsgrund sei gegeben, auch wenn sie – die Verfügungsklägerin – bereits früher Kenntnis vom Vertrieb der angegriffenen Ausführungsform gehabt habe. Erst in der mündlichen Verhandlung vor dem EPA am 18.04.2012 habe sich das Verfügungspatent als rechtsbeständig erwiesen.
- 26 Die Verfügungsbeklagte hat die Ansicht vertreten, für den Erlass einer einstweiligen Verfügung fehle es am Verfügungsanspruch und am Verfügungsgrund. Bei den N.-Maschinen werde die Kapsel nicht längs der Achse der Kapsel in der Extraktionsposition – also in horizontaler Richtung – von der Zwischenposition in die Extraktionsposition verbracht, sondern durch eine Kippbewegung. Daher werde die Lehre des Verfügungspatents nicht verwirklicht. Zudem handele es sich bei den angegriffenen Kapseln nicht um ein wesentliches Element der Erfindung, da sie keinen funktionell relevanten Beitrag zur Lehre des Verfügungspatents leisteten. Außerdem stellten die angegriffenen Kapseln allgemein im Handel erhältliche Erzeugnisse dar, bezüglich derer eine mittelbare Patentverletzung ohnehin ausscheide. Das gelte sowohl für Lieferungen an den Endverbraucher als auch für den Vertrieb über Zwischenhändler, da dieser nur zum Zweck des Weitervertriebs der Kapseln an Endverbraucher erfolge. Jedenfalls scheitere eine Patentverletzung daran, dass die Rechte der Verfügungsklägerin an den von ihr oder ihren Lizenznehmern vertriebenen N.-Extraktionssystemen erschöpft seien. Durch die Verwendung der angegriffenen Kapseln in den N.-Maschinen werde ein Extraktionssystem im Sinne des Verfügungspatents nicht erneut hergestellt. Die Eigenschaften, Wirkungen und Vorteile der Erfindung seien nicht in den Kapseln verwirklicht. Die von der Verfügungsklägerin genannten Vorteile und Wirkungen hätten bereits keinen Niederschlag in der geschützten technischen Lehre gefunden oder seien bloße Übernahmen aus dem Stand der Technik. Darüber hinaus könne nicht von einem hinreichend gesicherten Rechtsbestand des Verfügungspatents ausgegangen werden, da die Einspruchsabteilung beim EPA in ihrer Zwischenentscheidung entscheidende Entgegenhaltungen unzutreffend gewürdigt habe. Im Übrigen spreche auch die weitere Abwägung der Interessen der Parteien gegen den Erlass einer einstweiligen Verfügung. Weder sei die Sache dringlich noch bestehe ein überwiegendes wirtschaftliches Interesse der Verfügungsklägerin.
- 27 Erstinstanzlich hat die Verfügungsklägerin beantragt,
- I.
- 28 der Verfügungsbeklagten bei Vermeidung eines für jeden Fall der Zuwiderhandlung festzusetzenden Ordnungsgeldes bis zu 250.000,00 EUR, ersatzweise Ordnungshaft, oder Ordnungshaft bis zu sechs Monaten, im Wiederholungsfalle Ordnungshaft bis zu zwei Jahren, zu untersagen,
- 29 für ein Extraktionssystem, aufweisend eine Vorrichtung zur Extraktion einer Kapsel sowie eine Kapsel, die in der Vorrichtung extrahiert werden kann,



- 30 wobei die Vorrichtung aufweist:
- 31 - ein erstes festes Teil,
- 32 - ein zweites Teil, das bezüglich des ersten Teils relativ beweglich ist und eine Aufnahme zur Aufnahme der Kapsel aufweist, wobei die Aufnahme in einer geschlossenen Position des beweglichen Teils gegen das feste Teil eine Extraktionsposition der Kapsel in einer Achse der genannten Aufnahme festlegt,
- 33 - ein Teil zur Einführung und Positionierung, das Führungsmittel für die Kapsel aufweist, welche Führungsmittel derart angeordnet sind, dass die Kapsel durch Schwerkraft einführbar ist und die genannte Kapsel in einer Zwischenposition positionierbar ist, wobei der Flansch durch die Führungsmittel ergriffen wird, wobei die genannten Führungsmittel Einführungsgleitschienen sind, die einen Eingriff mit dem genannten Flansch ermöglichen,
- 34 - ein Getränkeauslasssystem,
- 35 wobei das genannte zweite bewegliche Teil derart ausgelegt ist, dass die Kapsel aus der Zwischenposition in die Extraktionsposition während dem Schließen der Vorrichtung schiebbar ist, dadurch gekennzeichnet, dass die Führungsmittel Blockiermittel aufweisen, die dazu ausgelegt sind, die Kapsel in der Zwischenposition in einer versetzten Position bezüglich der Achse der Kapsel in der Extraktionsposition zu halten, wobei der Flansch in der Zwischenposition gegen die Blockiermittel anschlägt, und dadurch, dass das zweite bewegliche Teil die Kapsel eingreift, um sie von der Zwischenposition in die Extraktionsposition längs der Achse der Kapsel in der Extraktionsposition in der genannten Aufnahme zu verbringen, derart, dass während der Bewegung der mobile Teil auf die Kapsel einwirkt, um sie abzusenken, wobei der Flansch der Kapsel unter die Blockiermittel hindurchgeht, und die Kapsel längs der Achse des genannten beweglichen Teils in ihre Extraktionsposition schiebt,
- 36 Kapseln mit einem Führungsrand in Form eines Flansches Abnehmern in der Bundesrepublik Deutschland anzubieten und/oder zu liefern,
- 37 ohne im Falle des Anbietens
- 38 - auf der Schauseite der Verpackung und aller Werbematerialien und in allen Nutzungshinweisen einen Hinweis "Nicht geeignet für N.-Maschinen E., C., L. und M." aufzunehmen, wobei der Hinweis die selbe Schriftgröße hat wie die maximale Schriftgröße des Angebots, farblich hervorgehoben und durch seine Positionierung an zentraler Stelle blickfangmäßig herausgestellt ist;
- 39 - von allgemeinen Hinweisen "geeignet für N.-Maschinen" - ohne die unter dem ersten Spiegelstrich genannte Einschränkung - auf der Verpackung, in den Nutzungshinweisen und sämtlichen Werbematerialien Abstand zu nehmen, gleich in welcher Sprache diese Hinweise erfolgen;
- 40 - auf alle Abbildungen von Kaffeemaschinen, die den N.-Maschinen "E.", "C.", "L." und "M." ähnlich sehen, auf der Verpackung, in den Nutzungshinweisen und sämtlichen Werbematerialien zu verzichten;
- II.
- 41 der Verfügungsbeklagten aufzugeben, ihr unverzüglich, spätestens aber zwei Wochen nach Zustellung dieses Beschlusses, schriftlich und vollständig Auskunft zu erteilen, in welchem Umfang sie die unter I. bezeichneten Handlungen seit dem 12.06.2010 begangen hat, und zwar unter Vorlage eines Verzeichnisses mit folgenden Angaben:
- 42 - Menge und Zeitpunkt der erhaltenen oder bestellten Erzeugnisse und der Namen und Anschriften der Hersteller, Lieferanten und anderer Vorbesitzer, sowie der Preise für alle bestellten und erhaltenen Erzeugnisse,
- 43 - einzelne Lieferungen, aufgeschlüsselt nach Liefermengen und Lieferzeiten, die Namen und Anschriften der jeweiligen gewerblichen Abnehmer und Verkaufsstellen, für die sie bestimmt waren, sowie der Preise für alle ausgelieferten Erzeugnisse,

- 44 - unter Beifügung von Belegen in Form gut lesbarer Kopien der Auftragsschreiben oder Auftragsbestätigungen und der Lieferscheine oder Rechnungen.
- 45 Mit dem angefochtenen Urteil vom 16.08.2012 hat das Landgericht den Antrag auf Erlass einer einstweiligen Verfügung zurückgewiesen. Zur Begründung seiner Entscheidung hat es ausgeführt, es fehle an einem Verfügungsanspruch, weil die Abnehmer der angegriffenen Kapseln der Verfügungsbeklagten zur Benutzung der Erfindung berechtigt seien. Die Rechte der Verfügungsklägerin an der Erfindung seien durch die Veräußerung der N.-Maschinen erschöpft. Bei der Verwendung der streitgegenständlichen Kapseln in den N.-Maschinen handele es sich um den bestimmungsgemäßen Gebrauch der Vorrichtung, nicht aber um eine Neuherstellung im Rechtsinne. Zwar wirke die Kapsel funktional mit den übrigen Elementen der Erfindung zusammen. Ein solches Zusammenwirken mit wesentlichen Elementen der Erfindung sei aber nur notwendige Voraussetzung für eine mittelbare Patentverletzung, nicht aber bereits hinreichende Bedingung für die Qualifizierung eines Austauschs des Verbrauchsteils (Kapsel) als Neuherstellung. In den angegriffenen Kapseln habe die erfinderische Leistung nicht ihren spezifischen Niederschlag gefunden. Die Lehre des Verfügungspatents beschäftige sich in keiner Weise mit der Gestaltung oder Form der Kapseln. Der Kern der Erfindung liege in der Art und Weise, wie die Kapsel nach dem Einlegen von der Zwischenposition in eine Extraktionsposition gebracht werde. Entscheidend seien dafür die Bauteile, die das "Handling" der Kapsel bewirkten, nicht aber die Kapsel selbst, die lediglich passives Objekt dieser Einwirkungen sei. Die einzige Vorgabe des Verfügungspatents hinsichtlich der Kapsel bestehe darin, dass diese einen Flansch aufweisen müsse. Solche Kapseln seien jedoch im Stand der Technik bekannt gewesen. Im Übrigen werde aus der Beschreibung des Verfügungspatents deutlich, dass die weitere Ausgestaltung der Kapsel für die Erfindung ohne Belang sei. Es sei auch nicht erforderlich, dass der Flansch so flexibel sei, dass er sich zusammendrücken lasse, um die Blockiermittel passieren zu können. Der Verfügungspatentanspruch enthalte keine Vorgaben zur Steifigkeit des Flansches. Vielmehr ergebe sich aus dem Unteranspruch 3 und der Beschreibung des Verfügungspatents, dass die Kapseln steif oder halbsteif und die Blockiermittel elastisch sein könnten. Die Möglichkeit, dass der Flansch flexibel sei, betreffe damit lediglich ein Ausführungsbeispiel, das für die Bewertung der technischen Bedeutung der Kapsel für die Erfindung außer Betracht zu bleiben habe. Daher komme es auch nicht darauf an, wie die N.-Maschinen konkret ausgestaltet seien. Maßgeblich sei vielmehr der Patentanspruch. An den streitgegenständlichen Kapseln werde auch nicht der Vorteil der Erfindung realisiert in dem Sinne, dass die Erfindung die Funktionsweise oder Lebensdauer der Kapseln beeinflusse. Zwar werde ein Vorteil der Erfindung, nämlich das manipulationsarme Einlegen der Kapsel, notwendigerweise an der Kapsel verwirklicht. Das sei aber nur der Fall, weil die Kapsel passives Objekt des Einlege- und Extraktionsprozesses sei. Positionierung und Extraktion würden nicht von der Kapsel, sondern von anderen Bauteilen übernommen.
- 46 Gegen diese Entscheidung wendet sich die Verfügungsklägerin mit der Berufung, mit der sie ihr Begehren unter Vertiefung und Ergänzung ihres erstinstanzlichen Vorbringens weiterverfolgt. Sie ist unter anderem der Auffassung, das Landgericht habe verkannt, dass bei dem an der Kapsel angeordneten Flansch die technischen Wirkungen der Erfindung zumindest teilweise in Erscheinung träten. Der Flansch diene nicht nur - wie im Stand der Technik - dazu, die Kapsel mit einem Deckel zu verschließen, oder zum positionsgenauen Transport der Kapsel, sondern auch dazu, die Kapsel aus der Zwischenposition freigegeben und in die Extraktionsposition befördern zu können. Aus den Vorgaben, die Kapsel einerseits in der Zwischenposition zu halten und andererseits in die Extraktionsposition zu überführen, entnehme der Fachmann, dass das Zusammenspiel zwischen Kapselansch und Blockiermittel mehr als ein bloßes funktionales Zusammenwirken sei. Vielmehr müssten die geometrischen Verhältnisse so beeinflusst werden, dass der Flansch unter die Blockiermittel gelange. Form und Material des Flansches müssten daher in Abhängigkeit von den Blockiermitteln gewählt werden. Außerdem müsse er über die durch die Führungsschienen vorgegebenen Abmessungen hinaus so ausgestaltet sein, dass er mit den übrigen Vorrichtungsteilen erfindungsgemäß interagieren könne. Insbesondere müsse er seinen Durchmesser verringern können, wenn die Blockiermittel fest seien. Seien diese elastisch, habe der Flansch die Aufgabe, sie auseinander zu drücken. Dies setze der Verfügungspatentanspruch jedenfalls stillschweigend voraus. Es sei überdies entgegen der Auffassung des Landgerichts nicht ausgeschlossen, die Ausführungsbeispiele bei der technischen Bewertung heranzuziehen. Es komme lediglich darauf an, dass sich ihnen ein Beitrag zu den Eigenschaften und Vorteilen der Erfindung entnehmen lasse. Abgesehen davon sei die Frage der Erschöpfung der Rechte am Patent immer anhand der konkret in den Verkehr gebrachten Erfindung zu prüfen. Wenn - wie hier - das Verfügungspatent mehrere Ausgestaltungen einer Vorrichtung alterna-

tiv zulasse, müsse aber auch dem Patentinhaber ein Auswahlrecht zustehen, welche der Alternativen er auf den Markt bringe, ohne dadurch seine Rechtsposition zu beeinträchtigen. Darüber hinaus würden auch die Vorteile der Erfindung in der Kapsel realisiert. Die Extraktionsqualität sei wesentlicher Bestandteil der Funktionsweise der Kapsel und direkter Ausfluss der richtigen Positionierung der Kapsel mittels des besonders ausgestalteten Flansches. Bei alledem sei im Rahmen der Interessenabwägung zu berücksichtigen, dass sich die Erfindung auf ein reines Konsumgut beziehe. Der Endverbraucher habe aber kein Interesse daran, dass das Inverkehrbringen der N.-Maschinen die patentfreie Benutzung entsprechender Kapseln infolge Erschöpfung ermögliche, da er patentrechtlich ohnehin privilegiert sei. Dies gelte umso mehr, als sich der Endverbraucher bewusst für ein Lock-In-System entschieden habe.

- 47 Die Verfügungsklägerin beantragt,  
48 unter Aufhebung des erlassenen Urteils des Landgerichts Düsseldorf vom 16.08.2012 (Aktenzeichen 4b O 81/12) die Verfügungsbeklagte wie in der ersten Instanz beantragt zu verurteilen.  
49 Die Verfügungsbeklagte beantragt,  
50 die Berufung zurückzuweisen.  
51 Sie verteidigt das angefochtene Urteil als zutreffend und vertritt ergänzend die Auffassung, dass auch die von der Verfügungsklägerin nunmehr ins Spiel gebrachte "Überföhrungsfunktion" des Kapselflansches nicht dazu föhre, den Austausch der Kapsel als Neuherstellung zu qualifizieren. Eine solche Funktion komme dem Flansch nicht zu. Der Übergang von der Zwischenposition in die Extraktionsposition erfolge nicht aufgrund oder mit Hilfe des Flansches, sondern trotz des Flansches. Erst die Kraftaufwendung durch das Schließen des beweglichen Teils föhre dazu, dass der Flansch unter die Blockiermittel hindurchgehe und die Kapsel in die Extraktionsposition gelange. Es sei daher der bewegliche Teil, der die Kapsel in die neue Position überföhre. Der Verfügungspatentsanspruch sei dabei zudem nicht darauf beschränkt, dass entweder die Blockiermittel auseinandergingen oder der Durchmesser des Flansches verringert werde. Der Patentsanspruch enthalte keine Vorgaben dazu, wie die Kapsel die Blockiermittel überwinde.  
52 Wegen der weiteren Einzelheiten des Sach- und Streitstands wird auf die Schriftsätze der Parteien nebst Anlagen Bezug genommen.

## II.

- 53 Die zulässige Berufung hat in der Sache keinen Erfolg.  
54 Zu Recht hat das Landgericht einen Verfügungsanspruch der Verfügungsklägerin mit der Erwägung verneint, dass die Rechte der Verfügungsklägerin an den von ihr oder ihren Lizenznehmern in den Verkehr gebrachten N.-Extraktionssystemen erschöpft seien und der Vertrieb der angegriffenen Kaffeekapseln daher an zur Benutzung der Erfindung berechnigte Abnehmer erfolgt.  
1.  
55 Das Verfügungspatent betrifft ein System mit einer Vorrichtung zum Extrahieren einer Kapsel.  
56 Solche Vorrichtungen sind im Stand der Technik bekannt. Dabei komme es – so die Verfügungspatentschrift – vor allem auf die richtige Positionierung der Kapsel innerhalb der Vorrichtung an. Im Allgemeinen müsse die Kapsel vom Benutzer auf einem Kapselhalter oder in einer Aufnahme positioniert werden. Anschließend werde die Vorrichtung manuell oder automatisch um die Kapsel geschlossen. Die richtige Positionierung der Kapsel sei von Bedeutung, damit sich die Vorrichtung richtig um die Kapsel schließe und eine verlässliche Abdichtung hergestellt werden könne, um gute Extraktionsbedingungen zu gewährleisten. Dies sei nicht unproblematisch. Eine schlechte Positionierung könne die Kapsel beschädigen und die Extraktionsbedingungen beeinträchtigen. Auch der Ladevorgang könne sich bereits auf die Positionierung auswirken (Abs. [0003]; Textstellen ohne Bezugsangabe stammen aus der Verfügungspatentschrift).  
57 Die Verfügungspatentschrift föhrt dazu aus, es gebe Vorrichtungen, bei denen die Einföhrung der Kapsel in einer vertikalen Ebene und die Bewegung der Extraktions- oder Infusionsteile in einer horizontalen Ebene erfolge. Ein solches System habe den Vorteil, dass es nach Art einer

Sparbüchse von oben und damit schnell geladen werden könne. Die Positionierung der Kapsel werde dann durch die Bewegung eines beweglichen Teils übernommen, das die Kapsel gegen ein anderes Teil, beispielsweise einen Wassererhitzer, drücke. Allerdings seien diese Vorrichtungen kompliziert herzustellen und nicht preisgünstig, so dass sie für gewerbliche Anwender, nicht aber für Privathaushalte geeignet seien (Abs. [0004]).

- 58 Weiterhin werde in der WO 98/47418 eine Vorrichtung zum Extrahieren von Pastillen beschrieben. Dabei würden die Pastillen vertikal eingeführt und horizontal entnommen. Die Verfügungspatentschrift sieht den Nachteil dieser Vorrichtung darin, dass sie zwei bewegliche Teile für die Extraktion vorsehe, was die Mechanik verkompliziere (Abs. [0004]).
- 59 Das Patent US ... betreffe hingegen eine Vorrichtung zum Extrahieren von linsenförmigen Filterkapseln, die Führungs- und Rückhaltemittel in Form beweglicher Anschläge umfasse. Diese würden entgegen einer Federkraft von einem horizontal beweglichen Kolben gegen einen Wassererhitzer gedrückt. Nach der Extraktion kehrten sie aufgrund der Federkraft in die Ausgangsstellung zurück; dadurch werde das Kaffeepad vom Wassererhitzer wieder abgehoben. Anschließend müssten die Anschläge gedreht werden, um sich nach unten zu öffnen, so dass das Kaffeepad unter der Wirkung der Schwerkraft nach unten herausfallen könne. Die Anzahl kombinierter Bewegungen der Mittel zum Führen und Zurückhalten der Kapsel sieht die Verfügungspatentschrift als nachteilig an. Es handele sich um eine komplexe Vorrichtung, deren Herstellung kostspielig sei (Abs. [0004]).
- 60 Schließlich nennt die Verfügungspatentschrift die Patentanmeldung EP ... , die eine Kaffeemaschine zum Gegenstand hat. Diese weise einen Kapselsitz auf, der in einer ersten Position die Kapsel aufnehme, in einer zweiten vertikalen Position mit Hilfe eines horizontal beweglichen Kolbens zum Wassereinspritzsystem zurückgedrückt werde und in einer dritten Position die Kapsel freigebe. Auch dieses System sieht die Verfügungspatentschrift aufgrund der Bewegungsmöglichkeiten des Sitzes, der drei verschiedenen Bezugspositionen des Sitzes und der Anzahl von Bauteilen als komplex und teuer in der Herstellung an (Abs. [0004]).
- 61 Dem Verfügungspatent liegt vor diesem Hintergrund die Aufgabe (das technische Problem) zu Grunde, dem Verbraucher ein Extraktionssystem zur Verfügung zu stellen, das einen einfacheren Aufbau besitzt, preisgünstiger ist und mechanisch zuverlässiger ist. Ein Ziel ist es, die Einführung einer Kapsel in eine Vorrichtung zur Extraktion dieser Kapsel zu erleichtern; insbesondere soll es möglich sein, eine Kapsel in einer Extraktionsvorrichtung einzuführen und zu positionieren, ohne dass ein Herantasten oder zu viele Manipulationen erforderlich seien oder die Gefahr einer schlechten Positionierung der Kapsel in dieser Vorrichtung bestehe. Ein weiteres Ziel ist es, die Anzahl der erforderlichen Teile, insbesondere der beweglichen Teile der Vorrichtung, zu begrenzen, so dass ihre Komplexität und ihre Herstellungskosten reduziert werden.
- 62 Dies soll durch ein Extraktionssystem im Sinne des Verfügungspatentanspruchs 1 erreicht werden, das - bereits in gegliederter Form - folgende Merkmale aufweist:
- 63 1. Extraktionssystem, aufweisend
- 64 1.1 eine Vorrichtung (1) zur Extraktion einer Kapsel (16) sowie
- 65 1.2 eine Kapsel (16).
- 66 2. Die Kapsel (16)
- 67 2.1 kann in der Vorrichtung extrahiert werden und
- 68 2.2 weist einen Führungsrand in Form eines Flansches auf.
- 69 3. Die Vorrichtung (1) weist auf:
- 70 3.1 einen ersten festen Teil (2),
- 71 3.2 einen zweiten beweglichen Teil (3),
- 72 3.3 einen Teil zur Einführung und Positionierung der Kapsel (16),

- 73 3.4 ein Getränkeauslasssystem (19, 53).
- 74 4. Der Teil zur Einführung und Positionierung der Kapsel (16) weist Führungsmittel (6, 7) für die Kapsel (16) auf.
- 75 4.1 Die Führungsmittel (6, 7) sind derart angeordnet, dass
- 76 4.1.1 die Kapsel (16) durch Schwerkraft einführbar ist und
- 77 4.1.2 die genannte Kapsel (16) in einer Zwischenposition positionierbar ist,
- 78 4.4.3 wobei die Kapsel (16) in der Zwischenposition gegenüber der Achse (25) der Kapsel (16) in der Extraktionsposition verschoben ist.
- 79 4.2 Der Führungsrand der Kapsel (16) wird in den Führungsmitteln (6, 7) aufgenommen.
- 80 4.3 Die Führungsmittel (6, 7) sind Führungsschienen, die ein Einstecken des genannten Flansches der Kapsel (16) ermöglichen.
- 81 4.4 Die Führungsmittel (6, 7) weisen Blockiermittel (20) auf.
- 82 4.4.1 Die Blockiermittel (20) sind dazu ausgelegt, die Kapsel (16) in der Zwischenposition zu halten.
- 83 4.4.2 In der Zwischenposition schlägt der Flansch der Kapsel (16) gegen die Blockiermittel an (20).
- 84 5. Der zweite bewegliche Teil (3)
- 85 5.1 ist bezüglich des ersten Teils relativ beweglich,
- 86 5.2 umfasst eine Aufnahme (4),
- 87 5.2.1 die der Aufnahme der Kapsel (16) dient und
- 88 5.2.2 die eine Extraktionsposition der Kapsel (16) entlang einer Achse (25) in der genannten Aufnahme festlegt, wenn sich der bewegliche Teil gegen den festen Teil in der Schließstellung befindet,
- 89 5.3 ist ausgelegt, um die Kapsel (16) während des Schließens der Vorrichtung aus der Zwischenposition in die Extraktionsposition zu schieben.
- 90 6. Der zweite bewegliche Teil (3)
- 91 6.1 nimmt die Kapsel (16) auf, um sie von der Zwischenposition in die Extraktionsposition längs der Achse (25) der Kapsel (16) in der Extraktionsposition in der genannten Aufnahme (4) zu verbringen,
- 92 6.2 wirkt während der Bewegung auf die Kapsel (16) ein,
- 93 6.2.1 um sie abzusenken,
- 94 6.2.2 wobei der Flansch der Kapsel (16) unter die Blockiermittel (20) gelangt, und
- 95 6.2.3 um die Kapsel (16) längs der Achse (25) des genannten beweglichen Teils (3) in ihre Extraktionsposition zu schieben.
- a)
- 96 Das Verfügungspatent betrifft im weitesten Sinne die Handhabung einer Kaffee-Kapsel in einer Extraktionsvorrichtung. Die erfindungsgemäße Lehre zeichnet sich insofern dadurch aus, dass die Kapsel nach dem Einführen in die Vorrichtung zunächst in einer Zwischenposition gehalten wird, von der aus sie dann in eine Extraktionsposition verbracht wird. Der Kern der Erfindung

betrifft dabei die Mittel zur Einführung und Positionierung der Kapsel in der Zwischenposition und zu ihrer Überführung in die Extraktionsposition.

- 97 Die Extraktionsposition wird nach der Lehre des Verfügungspatentanspruchs durch die Aufnahme des zweiten beweglichen Teils festgelegt, wenn sich dieser in der Schließstellung befindet. Dabei verläuft die Extraktionsposition der Kapsel entlang der Achse in der Aufnahme (Merkmal 5.2.2). Mit anderen Worten: Die Extraktionsposition der Kapsel ist die Position, die die Kapsel einnimmt, wenn sie sich in der Aufnahme des beweglichen Teils und der bewegliche Teil in der Schließstellung befindet (vgl. Abs. [0010]). Davon ist die Zwischenposition zu unterscheiden, in der die Kapsel gegenüber der Achse der Kapsel in der Extraktionsposition verschoben ist (Merkmal 4.1.3). Das heißt, dass die Achse der Kapsel in der Zwischenposition gegenüber der Achse in der Extraktionsposition versetzt oder geneigt verläuft (Abs. [0010]). Eine koaxiale Verschiebung der Kapsel, so dass die Achsen nach wie vor zusammenfallen, genügt hingegen nicht, da diese Lösung ausdrücklich nicht Gegenstand der Erfindung ist (vgl. Abs. [0015]).
- b)
- 98 Nach der Lehre des Verfügungspatentanspruchs hat der Teil zur Einführung und Positionierung der Kapsel die Funktion, die Kapsel der Extraktionsvorrichtung zuzuführen und in der Zwischenposition zu halten (vgl. Merkmal 4). Dabei wird die Aufgabe der Zuführung von den Führungsmitteln übernommen; die Blockiermittel haben die Aufgabe, die Kapsel in der Zwischenposition zu halten (Merkmal 4.4.1). Das Klagepatent macht sich insofern den bereits aus dem Stand der Technik bekannten Flansch der Kapsel zunutze, der als Führungsrand fungiert (Merkmal 2.2). Der Führungsrand wird in die als Führungsschienen ausgebildeten Führungsmittel eingesteckt (Merkmale 4.2 und 4.3) und die Kapsel gelangt allein aufgrund der Schwerkraft entlang der Führungsschienen in die Zwischenposition (Merkmale 4.1.1 und 4.1.2). Dort wird die Kapsel von den Blockiermitteln gehalten, indem der Flansch an die Blockiermittel anschlägt (Merkmalsgruppe 4.4). Die Führungs- und Haltefunktion, die dem Flansch der Kapsel im Zusammenspiel mit den Führungs- und Blockiermitteln zukommt, war bereits im Stand der Technik bekannt. Die in der Verfügungspatentschrift genannte Patentschrift US ... beschreibt eine Extraktionsvorrichtung mit Führungs- und Rückhaltemittel in der Form beweglicher Anschläge (vgl. Abs. [0004]). Wie aus den Figuren 3 bis 5 dieser Patentschrift, die auch im landgerichtlichen Urteil abgebildet sind und teilweise als Anlage AR 27 vorliegen, hervorgeht, fungieren die Anschläge ähnlich den im Verfügungspatentanspruch genannten Führungsschienen als Führungsmittel. Zugleich halten sie das Kaffeepad in einer Position, aus der sie mit Hilfe weiterer Bauteile der Extraktion zugeführt werden kann.
- 99 Mit dem Teil zur Einführung und Positionierung der Kapsel greift das Verfügungspatent zunächst die im Stand der Technik bekannte vorteilhafte Gestaltung zur Einführung der Kapsel in einer vertikalen Ebene auf (vgl. Abs. [0004]). Die erfindungsgemäße Extraktionsvorrichtung lässt sich schnell laden, indem die Kapsel wie bei einer Sparsbüchse von oben eingesteckt werden kann (vgl. Abs. [0004]). Denn die Führungsmittel sind zu diesem Zweck als Führungsschienen ausgestaltet (Merkmal 4.3) und die Kapsel ist allein durch Schwerkraft in die Vorrichtung einführbar (Merkmal 4.1.1). Die Einführung der Kapsel in die Extraktionsvorrichtung ist dadurch erleichtert (vgl. Abs. [0005]), weil sich die Kapsel mit ihrem Flansch aufgrund der Schwerkraft von allein entlang der Führungsgleitschienen bis in die Zwischenposition bewegt, die durch die Blockiermittel definiert wird. Ein Herantasten und weitere Manipulationen, die nach der Beschreibung des Verfügungspatents weitgehend reduziert werden sollen (Abs. [0003] und [0005]), sind für das Erreichen der Zwischenposition nicht erforderlich.
- c)
- 100 Die Funktion des zweiten beweglichen Teils besteht darin, die Kapsel unter Überwindung der Blockiermittel aus der Zwischenposition in die Extraktionsposition zu schieben, wenn der zweite Teil im Verhältnis zum ersten festen Teil von der offenen Stellung in die Schließstellung gebracht wird (Merkmal 5.3). Dies geschieht dadurch, dass im Laufe der Bewegung die im zweiten beweglichen Teil angeordnete Aufnahme die Kapsel aufnimmt (Merkmal 6.1) und der zweite Teil dabei dergestalt auf die Kapsel einwirkt, dass sie abgesenkt wird, der Flansch der Kapsel unter die Blockiermittel gelangt (Merkmal 6.2.2) und die Kapsel so von der Zwischenposition in die Extraktionsposition geschoben wird (Merkmalsgruppe 6.2).

aa)

- 101 Mit dem zweiten beweglichen Teil, insbesondere durch dessen Aufnahme, wird das Ziel erreicht, die Kapsel ohne ein Herantasten und ohne zu viele Manipulationen möglichst in die richtige Extraktionsposition zu bringen (Abs. [0003] und [0005]). Denn die Aufnahme legt, wenn sie sich in der Schließstellung befindet, die Extraktionsposition der Kapsel fest. In der Schließstellung liegt der bewegliche Teil am festen Teil der Extraktionsvorrichtung an (Merkmal 5.2.2). Ohne dass dies im Verfügungspatentanspruch nähere Erwähnung findet, wird in der Beschreibung des Verfügungspatents ausgeführt, dass die Kapsel durch die Schließbewegung einem am festen Teil angebrachten Extraktionsteil angenähert oder gegen ihn gedrückt wird (Abs. [0013], [0014] und [0021]) und in der Schließstellung zwischen festem und beweglichem Teil eingeschlossen ist (Abs. [0003] und [0010]). Dadurch ist die Position der Kapsel in Bezug auf die für die Extraktion der Kapsel erforderlichen Bauteile festgelegt. Ein Herantasten oder besondere Manipulationen sind nicht notwendig, um die Kapsel in die richtige Extraktionsposition zu verbringen, weil dafür bereits die Schließbewegung des zweiten beweglichen Teils ausreicht – im einfachsten Fall eine in Bezug auf den festen Teil geführte, lineare Bewegung (Abs. [0016], [0022] und [0030]). Es versteht sich von selbst, dass die Kapsel und die Aufnahme in ihrer konstruktiven Ausgestaltung insoweit aufeinander abgestimmt sein müssen, so dass die Kapsel in der Aufnahme aufgenommen werden kann. Im Übrigen stellt der Verfügungspatentanspruch jedoch keine weiteren konstruktiven oder funktionalen Anforderungen an ein erfindungsgemäßes Extraktionssystem, um eine möglichst vorteilhafte Positionierung und Extraktion der Kapsel zu erreichen.
- bb)
- 102 Indem durch die eine Schließbewegung und die damit verbundene Einwirkung des zweiten beweglichen Teils auf die Kapsel sowohl der Flansch der Kapsel unter die Blockiermittel gelangt als auch die Kapsel in die Extraktionsposition geschoben wird (Merkmale 5.1 und 6.1), wird das technische Problem gelöst, dass die aus dem Stand der Technik bekannten Extraktionsvorrichtungen mechanisch kompliziert aufgebaut waren, insbesondere mehrere bewegliche Teile aufwiesen, und dadurch die Herstellungskosten höher ausfielen.
- 103 Nach der Lehre des Verfügungspatents ist ein beweglicher Teil erforderlich, um die Kapsel im Zuge der Schließbewegung von der Zwischenposition in die Extraktionsposition zu verbringen, in der die Kapsel extrahiert wird. Da die Kapsel durch eben diese Schließbewegung zugleich in eine Position unter den Blockiermitteln gelangt, wird sie nun nicht mehr von den Blockiermitteln gehalten (Abs. [0014] und [0024]), sondern in der Aufnahme im beweglichen Teil. Wird dieser Teil nach der Extraktion geöffnet, um eine neue Kapsel in die Vorrichtung einzuführen, besteht daher die Möglichkeit, die Kapsel freizugeben, so dass sie allein aufgrund der Schwerkraft nach unten wegfällt (Abs. [0009], [0014], [0023] und [0024]), beispielsweise in eine Aufnahme für verbrauchte Kapseln (Abs. [0009] und [0031]). Derselbe bewegliche Teil, mit dem die Kapsel in die Extraktionsvorrichtung verbracht wird, sorgt daher mit derselben Bewegung dafür, dass die Kapsel in eine Art "Freigabe"-Position gelangt und bei der gegenläufigen Bewegung des Teils die Vorrichtung verlassen kann. Weitere bewegliche Teile sind insofern nicht erforderlich.
- 104 Damit grenzt sich das Verfügungspatent von den aus dem Stand der Technik bekannten Extraktionsvorrichtungen mit mehreren beweglichen Teilen ab. So hat die WO ... eine Extraktionsvorrichtung zum Gegenstand, die zwei bewegliche Teile zur Extraktion einer Pastille aufweist (Abs. [0004]). Das Landgericht hat dies in der angefochtenen Entscheidung dahingehend erläutert, dass sich zwei Teile einer Infusionskammer über eine Nocke aufeinander zu bewegen und so die Infusionskammer schließen. Die erfindungsgemäße Lösung unterscheidet sich davon dadurch, dass für die Extraktion nur ein bewegliches Teil erforderlich ist, das auf den festen Teil bewegt wird, so dass die Kapsel in der Schließposition vom ersten festen und zweiten beweglichen Teil eingeschlossen ist und extrahiert werden kann. Die aus der EP ... bekannte und im Verfügungspatent als nachteilig angesehene bewegliche Gestaltung eines Kapselsitzes, die Einnahme von drei verschiedenen Positionen des Sitzes und die damit verbundene Vielzahl von Bauteilen vermeidet das Verfügungspatent, indem die Kapsel zunächst durch Blockiermittel in der Zwischenposition gehalten und anschließend in der Aufnahme des beweglichen Teils in der Extraktionsposition gehalten wird. Zudem kann die Kapsel durch eine Bewegung des zweiten beweglichen Teils von der Zwischenposition in die Extraktionsposition verbracht werden, die zugleich die Freigabeposition ist, wobei die Freigabe schlicht durch die entgegengesetzte Öffnungsbewegung des beweglichen Teils erfolgen kann. Durch eine solche Gestaltung lassen sich zudem die kombinierten Bewegungen der Führungs- und Rückhaltemittel vermeiden, wie sie in der US ... offenbart sind (dazu nachfolgend). Nach der erfindungsgemäßen Lösung bedarf es allein der

Hin- und Herbewegung eines einzelnen Teils – hier des zweiten beweglichen Teils –, um die Kapsel in die Extraktionsposition zu verbringen und ihre Freigabe zu ermöglichen.

cc)

- 105 Für die Vereinfachung der konstruktiven Gestaltung, insbesondere die Reduktion der beweglichen Teile im Vergleich zum Stand der Technik, ist entscheidend, dass der Flansch zugleich mit der Überführung der Kapsel von der Zwischenposition in die Extraktionsposition unter die Blockiermittel gelangt. Dies geschieht nach der Lehre des Verfügungspatents dadurch, dass der zweite bewegliche Teil während der Schließbewegung auf die Kapsel einwirkt, um sie abzusinken, und dabei der Flansch unter die Blockiermittel gelangt (Merkmale 6.2 bis 6.2.2). Dies schließt aus, dass der zweite bewegliche Teil unmittelbar auf die Blockiermittel einwirkt, um die Kapsel beispielsweise infolge einer dadurch bewirkten Bewegung der Blockiermittel freizugeben. Ebenso ist es ausgeschlossen, dass durch eine mit anderen Mitteln bewirkte Bewegung der Blockiermittel die Kapsel freigegeben wird. Allein die Einwirkung des zweiten beweglichen Teils auf die Kapsel bewirkt die Absenkung der Kapsel, wobei der Flansch der Kapsel unter die Blockiermittel gelangen soll. Nach der Beschreibung des Verfügungspatents ist es allenfalls möglich, dass die Blockiermittel einziehbar gestaltet sind (vgl. Abs. [0018]), so dass sie sich infolge der Einwirkung des zweiten beweglichen Teils auf die Kapsel zurückziehen und der Flansch passieren kann.
- 106 Es ist unmittelbar einsichtig, dass der bewegliche Teil im Zuge der Schließbewegung eine gewisse Kraft auf die Kapsel aufbringen muss, um sie in die Extraktionsposition zu schieben. Denn in der Zwischenposition ist die Kapsel gegenüber der Extraktionsposition versetzt (Merkmale 4.1.3). Sie wird im Verlauf der Schließbewegung vom beweglichen Teil aufgenommen (Merkmal 6.1). Dazu dient in dem beweglichen Teil die Aufnahme (Merkmal 5.2.1). Da diese in der Schließstellung die Extraktionsposition festlegt (Merkmal 5.2.2), wird die Kapsel im einfachsten Fall im Zuge der Schließbewegung unter einem gewissen Kraftaufwand in die Aufnahme des beweglichen Teils und damit von der Zwischenposition in die Extraktionsposition unter die Blockiermittel gezwungen. Dies wird in der Beschreibung des Verfügungspatents für eine bevorzugte Ausführungsform dahingehend beschrieben, dass der bewegliche Teil so ausgebildet sein kann, "dass er die Bewegung der Kapsel bei dem Übergang (...) in ihre Extraktionsposition über die Blockiermittel hinaus erzwingt" (Abs. [0014]; vgl. auch Abs. [0018]). Dabei werde die Kapsel unter Kraftaufwand in die Bewegungsachse des beweglichen Teils verbracht. Dies zwingt die Kapsel dazu, die Blockiermittel zu überwinden (Abs. [0014]). In dem in den Figuren 1 bis 6 dargestellten Ausführungsbeispiel wird dieser Vorgang beispielhaft dahingehend beschrieben, dass die Schließbewegung des beweglichen Teils die Kapsel in seine Aufnahme eintreten lässt, wodurch die in der Zwischenposition verschobene Achse der Kapsel zur Achse des beweglichen Teils herabgesenkt wird und infolgedessen der Flansch der Kapsel unter die Blockiermittel gelangt (Abs. [0031]).
- 107 Mit dieser Gestaltung grenzt sich das Verfügungspatent von den aus der US bekannten Führungs- und Rückhaltemitteln ab, die eine mit dem Teil zur Einführung und Positionierung der Kapsel im Sinne der Lehre des Verfügungspatents vergleichbare Funktion übernehmen. Während aber nach der Lösung der US ... das Kaffeepad durch eine horizontale Bewegung in die Extraktionsposition verbracht wird, ist die Kapsel nach der Lehre des Verfügungspatents in der Zwischenposition in Bezug auf die Achse in der Extraktionsposition verschoben, so dass sie in die Extraktionsposition abgesenkt werden muss. Dabei werden die Blockiermittel überwunden, wohingegen nach der US ... die Anschläge das Kaffeepad auch während der Extraktion halten, so dass sie sich ebenfalls in die Extraktionsposition bewegen und anschließend gedreht werden müssen, um das Kaffeepad freizugeben. Der Nachteil mehrerer kombinierter Bewegungen der Anschläge (vgl. Abs. [0004]) wird im Verfügungspatent also dadurch überwunden, dass die Blockiermittel die Kapsel nur in der Zwischenposition halten und die Haltefunktion während der Extraktion von der Aufnahme im beweglichen Teil übernommen wird.

dd)

- 108 Wie im Einzelnen der bewegliche Teil mit der Aufnahme auf die Kapsel einwirkt und wie der Flansch der Kapsel unter die Blockiermittel gelangt, lässt der Verfügungspatentsanspruch offen. Die räumlich-körperliche Gestaltung der einzelnen Bauteile, um diese Funktionen zu erfüllen, ist in dieser Hinsicht nicht vorgegeben. Der zweite bewegliche Teil beziehungsweise die Aufnahme muss daher lediglich geeignet sein, so auf die Kapsel einzuwirken, dass der Flansch unter die



Blockiermittel gelangt. Ebenso müssen der Flansch und die Blockiermittel geeignet sein, dergestalt zusammenzuwirken, dass die Kapsel in der Zwischenposition gehalten wird.

- 109 Die Auffassung der Verfügungsklägerin, dem Flansch komme insofern die Funktion eines Überführungsmittels zu, da er in der Lage sein müsse, die Kapsel in die Freigabeposition zu überführen, vermag der Senat nicht zu teilen. Wie bereits gezeigt, dient der Flansch als Mittel, damit die Kapsel in den Führungsmitteln geführt und durch die Blockiermittel gehalten werden kann. Dafür muss er an den Blockiermitteln zur Anlage kommen. Die Aufgabe, die Kapsel in die Extraktionsposition zu überführen, wird hingegen vom zweiten beweglichen Teil übernommen, der entsprechend auf die Kapsel einwirkt und dadurch die Haltefunktion des Flansches überwindet. Der Flansch und die Blockiermittel dürfen in ihrem Zusammenwirken lediglich nicht die Überführung der Kapsel in die Extraktionsposition unmöglich machen.
- 110 Nach der Beschreibung des Verfügungspatents können die Blockiermittel von jeder beliebigen Art sein (Abs. [0018]). Die Kapsel kann durch statische Blockiermittel in der Zwischenposition gehalten werden (Abs. [0013]). Es kann sich aber auch um feststehende oder elastisch einziehbar Sperrerhebungen handeln von einer Höhe, die gerade ausreicht, um die Kapsel zu blockieren (Abs. [0018]). Im Unteranspruch 7 des Verfügungspatents sind Profilierungen als Blockiermittel vorgegeben. Keine dieser Gestaltungen hat im Verfügungspatentanspruch 1 Niederschlag gefunden. Gleiches gilt für die Gestaltung des Flansches. Weder der Patentanspruch noch die Beschreibung des Verfügungspatents machen in dieser Hinsicht irgendeine Vorgabe. Gemäß dem Unteranspruch 3 des Verfügungspatents, der sich lediglich auf die Kapsel selbst bezieht, kann diese steif oder halbsteif ausgebildet sein. Die Möglichkeit, sogar Filterpapierkapseln zu verwenden (Abs. [0007]), zeigt, dass die Kapsel sogar völlig flexibel sein kann, solange sie von den Blockiermitteln in der Zwischenposition gehalten werden kann. Nichts anderes kann für den Flansch der Kapsel gelten.
- 111 Demnach ist allein entscheidend, dass die Kapsel durch die Blockiermittel im Zusammenwirken mit dem Flansch in der Zwischenposition gehalten wird und der Flansch bei entsprechender Einwirkung des beweglichen Teils auf die Kapsel unter die Blockiermittel gelangt. Dabei ist die Erfindung nicht darauf beschränkt, dass die Blockiermittel oder die Kapsel oder beide Teile verformbar sind, damit der Flansch die Blockiermittel überwinden kann. Die Verfügungsbeklagte hat beispielsweise vorgetragen, dass auch eine ovale Form des Flansches denkbar wäre, dessen breiterer Durchmesser beim Einführen an die Blockiermittel anschlägt, der aber durch die Einwirkung des zweiten beweglichen Teils so gedreht wird, dass er ohne Verformung mit seinem kleineren Durchmesser die Blockiermittel passieren kann. Will sich eine erfindungsgemäße Extraktionsvorrichtung hingegen die Verformung eines der Teile zunutze machen, wird der Flansch beziehungsweise die Kapsel entsprechend verformbar sein, wenn die Blockiermittel starr ausgebildet sind. Umgekehrt kann die Kapsel, wenn die Blockiermittel elastisch oder einziehbar gestaltet sind, starr sein. Es ist aber nicht ausgeschlossen, dass die Kapsel beziehungsweise der Flansch ebenfalls verformbar ausgebildet ist. Ob und in welchem Maße das eine oder andere Bauteil verformbar oder einziehbar gestaltet sein muss, hängt darüber hinaus davon ab, mit welcher Kraft der zweite bewegliche Teil auf die Kapsel einwirkt. Zudem wird die Gestaltung von Flansch und Blockiermitteln auch dadurch bedingt, wie die Blockiermittel innerhalb der Vorrichtung und im Verhältnis zum Flansch angeordnet sind. Der Auffassung der Verfügungsklägerin, dass zwei Blockiermittel seitlich dergestalt angeordnet sind, dass ihr Abstand kleiner ist als der Durchmesser des Kapselflansches, wie dies etwa in den Figuren 5 und 6 des Verfügungspatents angedeutet ist, vermag der Senat nicht zu folgen. Auf eine solche Gestaltung ist die Lehre des Verfügungspatents nicht beschränkt. Die Kapsel muss nicht zwingend rund sein, auch müssen die Blockiermittel nicht unbedingt seitlich angeordnet sein, es muss sich nicht einmal um genau zwei Blockiermittel handeln (vgl. Abs. [0018]).
- d)
- 112 Zusammengefasst besteht der wesentliche Erfindungsgedanke des Verfügungspatents darin, durch die Hin- und Herbewegung eines einzigen beweglichen Teils die Kapsel, nachdem sie in die Vorrichtung eingeführt wurde, in die Extraktionsposition zu verbringen (Schließbewegung) und nach der Extraktion wieder aus der Vorrichtung auswerfen zu können (Öffnungsbewegung). Da die Kapsel nur bei geöffneter Extraktionsvorrichtung in die Vorrichtung eingeführt werden kann, in der Öffnungsstellung des beweglichen Teils von diesem aber nicht gehalten werden kann (Freigabeposition), muss die Kapsel, bevor sie durch die Schließbewegung in die Extraktionsposition gebracht werden kann, mit anderen Mitteln in der Extraktionsvorrichtung gehalten

werden. Diese Funktion übernehmen die Blockiermittel, mit denen die Kapsel in der Zwischenposition gehalten wird. Die Kapsel muss dann lediglich von der Zwischenposition in die Extraktionsposition gelangen. Um weitere bewegliche Teile zu vermeiden und die Komplexität der Vorrichtung gering zu halten, erfolgt dies dadurch, dass der bewegliche Teil im Zuge der Schließbewegung auf die Kapsel einwirkt und die Kapsel allein aufgrund dieser Einwirkung unter die Blockiermittel gelangt.

2.

113 Es kann dahinstehen, ob es sich bei den angegriffenen Kapseln um Mittel im Sinne von § 10 Abs. 1 PatG handelt, die sich auf ein wesentliches Element der Erfindung beziehen. Denn an einer Verletzung des Verfügungspatents im Sinne der genannten Regelung fehlt es bereits deshalb, weil die Personen, denen die Verfügungsklägerin die angegriffenen Kapseln anbietet und liefert, unabhängig von § 11 Nr. 1-3 PatG zur Benutzung der Erfindung berechtigt sind.

114 Der Austausch einer verbrauchten Kapsel durch eine neue Kapsel in einer Nespresso-Maschine durch die Abnehmer der angegriffenen Ausführungsform stellt keine unberechtigte Benutzung der technischen Lehre des Verfügungspatents dar. Denn mit dem Inverkehrbringen der jeweiligen N.-Maschine mit den zugehörigen N.-Kapseln sind die Rechte der Verfügungsklägerin aus dem Verfügungspatent in Bezug auf diese Einheit von N.-Maschine und Kapsel erschöpft. Der Austausch verbrauchter Kapseln durch die angegriffene Ausführungsform stellt keine Neuherstellung des erfindungsgemäßen Extraktionssystems dar, sondern gehört zu seinem bestimmungsgemäßen Gebrauch.

a)

115 Nach ständiger Rechtsprechung gehört zum bestimmungsgemäßen Gebrauch eines patentgeschützten Erzeugnisses auch die Erhaltung und Wiederherstellung der Gebrauchstauglichkeit, wenn die Funktions- oder Leistungsfähigkeit des konkreten Erzeugnisses ganz oder teilweise durch Verschleiß, Beschädigung oder aus anderen Gründen beeinträchtigt oder aufgehoben ist. Von der Wiederherstellung einer aufgehobenen oder beeinträchtigten Gebrauchstauglichkeit eines mit Zustimmung des Patentinhabers in den Verkehr gelangten Erzeugnisses kann jedoch dann nicht mehr gesprochen werden, wenn die getroffenen Maßnahmen darauf hinauslaufen, tatsächlich das patentgemäße Erzeugnis erneut herzustellen. Für die Abgrenzung zwischen (zulässiger) Reparatur und (unzulässiger) Neuherstellung ist danach maßgeblich, ob die getroffenen Maßnahmen noch die Identität des bereits in den Verkehr gebrachten konkreten patentgeschützten Erzeugnisses wahren oder der Schaffung eines neuen erfindungsgemäßen Erzeugnisses gleichkommen (BGH GRUR 2004, 758, 762 - Flügelradzähler; GRUR 2006, 837, 838 - Laufkranz; GRUR 2007, 769, 772 - Pipettensystem). Zur Beurteilung dieser Frage bedarf es einer die Eigenart des patentgeschützten Erzeugnisses berücksichtigenden Abwägung der schutzwürdigen Interessen des Patentinhabers an der wirtschaftlichen Verwertung der Erfindung einerseits und des Abnehmers am ungehinderten Gebrauch des in den Verkehr gebrachten konkreten erfindungsgemäßen Erzeugnisses andererseits, die grundsätzlich Aufgabe des Patrichters ist (BGH GRUR 2004, 758, 762 - Flügelradzähler; GRUR 2006, 837, 838 - Laufkranz; GRUR 2007, 769, 772 - Pipettensystem; GRUR 2012, 1118, 1120 - Palettenbehälter II).

137

116 Für die Abgrenzung ist von Bedeutung, ob es sich bei den betreffenden Teilen um solche handelt, mit deren Austausch während der Lebensdauer der Vorrichtung üblicherweise zu rechnen ist. Ist das der Fall, liegt in dem Austausch regelmäßig keine Neuherstellung. Eine solche ist nur ausnahmsweise gegeben, und zwar dann, wenn sich gerade in den ausgetauschten Teilen die technischen Wirkungen der Erfindung widerspiegeln und deshalb durch den Austausch dieser Teile der technische oder wirtschaftliche Vorteil der Erfindung erneut verwirklicht wird (BGH GRUR 2004, 758, 762 - Flügelradzähler; GRUR 2006, 837, 838 - Laufkranz; GRUR 2007, 769, 772 - Pipettensystem; GRUR 2012, 1118, 1120 - Palettenbehälter II). Die technischen Wirkungen der Erfindung treten in dem ausgetauschten Teil in Erscheinung, entweder wenn das Teil selbst wesentliche Elemente des Erfindungsgedankens verkörpert, indem speziell dieses Teil aufgrund seiner Sacheigenschaften oder seiner Funktionsweise für die patentgemäßen Vorteile maßgeblich (mit-)verantwortlich ist, mithin einen entscheidenden Lösungsbeitrag für den Erfindungserfolg liefert (BGH GRUR 2007, 769, 772 f - Pipettensystem; vgl. auch BGH GRUR 2006, 837, 839 - Laufkranz), oder wenn gerade an oder in dem Austauschenteil die Vorteile der erfin-

dungsgemäßen Lösung verwirklicht werden, mithin sich die Vorteile der Erfindung speziell im ausgetauschten Teil niederschlagen, etwa weil die Erfindung die Funktionsweise oder die Lebensdauer des Austauschteils beeinflusst (BGH GRUR 2004, 758 – Flügelradzähler; GRUR 2007, 769, 772 f – Pipettensystem). Denn die Abgrenzung zwischen identitätswahrender Reparatur und Neuherstellung kann sachgerecht nicht ohne Berücksichtigung der spezifischen Eigenschaften, Wirkungen und Vorteile der Erfindung erfolgen, die aus patentrechtlicher Sicht einerseits die Identität des Erzeugnisses prägen und andererseits Anhaltspunkte dafür liefern, inwieweit bei diesem Erzeugnis die einander widerstreitenden Interessen der Beteiligten schutzbedürftig sind (BGH GRUR 2006, 837, 838 – Laufkranz; GRUR 2007, 769, 772 – Pipettensystem).

- 117 Für den besagten Ausnahmetatbestand ist noch nicht ausreichend, dass zwischen den Teilen einer Gesamtvorrichtung (hier: Kapsel und Extraktionsvorrichtung) ein funktionaler Zusammenhang besteht (BGH GRUR 2006, 837, 888 – Laufkranz; GRUR 2007, 769, 772 – Pipettensystem; GRUR 2012, 1118, 1121 – Palettenbehälter II). Bei jeder Erfindung werden regelmäßig mehrere Bauteile miteinander zusammenwirken, was selbstverständlich verlangt, dass ihre Dimensionen aufeinander abgestimmt und die Teile darüber hinaus so ausgestaltet sind, dass sich der den erfindungsgemäßen Gesamterfolg herbeiführende technische Effekt einstellen kann. In diesem Sinne leistet letztlich jedes einzelne im Patentanspruch angegebene Bauteil seinen Beitrag zur Gesamtlösung, womit sich keinerlei Abgrenzungskriterium mehr für eine Unterscheidung zwischen bloßem Gebrauch und verbotener Neuherstellung finden ließe. Über das gewöhnliche Zusammenwirken mit anderen Elementen des Erfindungsgegenstandes hinaus ist deshalb zusätzlich erforderlich, dass gerade in dem ausgetauschten Teil (Kapsel) die technischen Wirkungen der Erfindung in Erscheinung treten, so dass davon gesprochen werden kann, dass durch den Austausch dieses Teils der technische oder wirtschaftliche Vorteil der Erfindung erneut verwirklicht wird. Der BGH hat in Anwendung dieser Grundsätze eine Neuherstellung wiederholt verneint (vgl. BGH GRUR 2006, 837 – Laufkranz; GRUR 2007, 769 – Pipettensystem; GRUR 2012, 1118 – Palettenbehälter II).
- b)
- 118 Da der Austausch von Kapseln während der Lebensdauer einer in Verkehr gebrachten Nespresso-Maschine nach der Verkehrsanschauung üblich ist und der Anwender typischerweise erwartet, die Maschine mit neuen Kapseln mehrfach benutzen zu können, liegt – wie auch das Landgericht zutreffend festgestellt hat – in dem Austausch der Kapsel grundsätzlich keine Neuherstellung (vgl. BGH GRUR 2004, 758, 762 – Flügelradzähler; GRUR 2006, 837, 838 – Laufkranz; GRUR 2007, 769, 772 – Pipettensystem). Etwas anderes ergibt sich auch nicht aus den spezifischen Eigenschaften, Wirkungen und Vorteilen der Erfindung. Diese treten in den angegriffenen Kapseln nicht dergestalt in Erscheinung, dass es gerechtfertigt wäre zu sagen, dass durch den Austausch der Kapseln der technische oder wirtschaftliche Vorteil der Erfindung erneut verwirklicht wird.
- 119 Für die Frage, worin die spezifischen Eigenschaften, Wirkungen und Vorteile der Erfindung bestehen und wie diese erzielt werden, ist der Gegenstand des Verfügungspatents maßgeblich. Dieser ist – wie bereits geschehen – im Rahmen der Auslegung des Verfügungspatentanspruchs zu klären. Erst in einem zweiten Schritt ist zu prüfen, ob diese Eigenschaften, Wirkungen oder Vorteile jedenfalls teilweise auch in dem ausgetauschten Teil der tatsächlich in Verkehr gebrachten Vorrichtung in Erscheinung treten. Denn das wirtschaftliche Interesse an der Verwertung der Erfindung ist nur insoweit schutzwürdig, als durch den Austausch des Teils vom wesentlichen Erfindungsgedanken tatsächlich Gebrauch gemacht wird, mithin aus der Erfindung die Wirkungen und Vorteile gezogen werden, deren Nutzen dem Patentinhaber zusteht. Dieser erhält mit der Erteilung des Patents den Lohn für die Offenbarung seiner Erfindung, die somit Anlass und zugleich Grenze für die dem Patentinhaber zustehende wirtschaftliche Entlohnung ist. Andernfalls könnte der Patentinhaber den Austausch einzelner Teile einer erfindungsgemäßen Vorrichtung verbieten und den wirtschaftlichen Nutzen daraus ziehen, ohne dass sich die Erfindung in irgendeiner Weise auf diese Teile auswirkte (vgl. BGH GRUR 2007, 769, 773 – Pipettensystem). Etwas anderes ergibt sich entgegen der Auffassung der Verfügungsklägerin auch nicht aus der Entscheidung "Palettenbehälter II" (GRUR 2012, 1118). Vielmehr hat der BGH in dieser Entscheidung ausdrücklich darauf hingewiesen, dass die Frage, ob eine bestimmte vorteilhafte Gestaltung in dem ausgetauschten Teil der tatsächlich in Verkehr gebrachten Vorrichtung verwirklicht wird, gegebenenfalls keiner Aufklärung bedarf, wenn diese Gestaltung in

den Patentansprüchen weder vorgesehen, noch stillschweigend vorausgesetzt wird (BGH GRUR 2012, 118, 1121 f – Palettenbehälter II).

aa)

120 Das Verfügungspatent beschäftigt sich nur ganz rudimentär mit der räumlich-körperlichen Gestaltung der Kapsel. Der Verfügungspatentanspruch enthält insofern allein die Vorgabe, dass die Kapsel einen Führungsrand in der Form eines Flansches aufweisen muss. Dieser hat die Funktion, das Einführen und Positionieren der Kapsel in der Extraktionsvorrichtung zu erleichtern, indem die Kapsel mit dem Flansch in die Führungsschienen eingesteckt wird und der Flansch gegen die Blockiermittel anschlägt, damit die Kapsel in der Zwischenposition gehalten werden kann. Das Verfügungspatent macht sich insofern den aus dem Stand der Technik bekannten und als vorteilhaft angesehenen Ladevorgang zu eigen, bei dem die Extraktionsvorrichtung unter Schwerkraftwirkung von oben nach der Art einer Sparbüchse bestückt werden kann (Abs. [0004]). Ebenso war es – wie auch die Beklagte in der Berufungsinstanz zugestanden hat – im Stand der Technik aus der US 5,776,527 bekannt, den Führungsrand dazu einzusetzen, die Kapsel mittels Führungs- und Rückhaltemitteln in die Vorrichtung einzuführen und in einer bestimmten Position zu halten. Durch die Einführung der Kapsel von oben unter Wirkung der Schwerkraft wird zum einen ein schnellerer Ladevorgang erreicht (Abs. [0004]), zum anderen wird durch das Zusammenspiel zwischen dem Führungsflansch und den Führungsmitteln in Form von Führungsschienen und Blockiermitteln das Einführen und Positionieren der Kapsel erleichtert, das insbesondere ohne ein Herantasten und ohne zu viele Manipulationen möglich ist (vgl. Abs. [0005]).

(1)

121 Im Hinblick auf das Einführen und Positionieren der Kapsel in der Zwischenposition treten die technischen Wirkungen der Erfindung nicht in der Kapsel in Erscheinung. Zwar trägt der Flansch im Zusammenwirken mit den Führungsmitteln dazu bei, die Kapsel in die Vorrichtung einzuführen, indem er in den Führungsmitteln aufgenommen, insbesondere in die Führungsschienen eingesteckt und entlang dieser Schienen bis in die Zwischenposition geführt wird. Auch dort findet die Positionierung der Kapsel mit Hilfe des Flansches statt, weil der Flansch gegen die Blockiermittel anschlägt. Gleichwohl verkörpert die Kapsel mit dem Flansch in dieser Hinsicht keinen wesentlichen Teil des Erfindungsgedankens. Die physikalischen Eigenschaften und die Funktionsweise der Kapsel werden, was den Einführungs- und Positionierungsvorgang angeht, nicht durch die Erfindung beeinflusst. Beim Flansch handelt es sich um eine konventionelle Eigenschaft einer Kapsel, der durch diese Gestaltung auch keine verbesserte Funktionalität verliehen wird. Das Landgericht hat unter Verweis auf die WO und die US zutreffend festgestellt, dass Kapseln mit einem Führungsrand in der Form eines Flansches im Stand der Technik bereits bekannt waren. Auch das Konzept des Beladevorgangs in der Form der vertikalen Zuführung der Kapsel, die aufgrund ihres Flansches allein durch die Schwerkraft in Führungsschienen bis zu einer durch Blockiermittel definierten Position geführt und dort gehalten wird, war – wie gezeigt – im Stand der Technik grundsätzlich bekannt. Gleiches gilt für die damit verbundenen Vorteile. Dem Fachmann ist klar, dass das Verfügungspatent hinter den bereits erzielten Stand der Technik nicht zurückfallen will, sondern den erreichten konstruktiven Standard beibehalten will. Das mit dem Führungsflansch der Kapsel verbundene Beladungskonzept trägt damit zum eigentlichen Erfindungsgedanken nichts bei. Es repräsentiert ersichtlich nichts Neues, sondern bloß erhaltenswertes Geläufiges.

(2)

122 Aus den vorgenannten Gründen kann auch nicht gesagt werden, dass im Hinblick auf die Einführung und Positionierung der Kapsel in der Extraktionsvorrichtung die mit der Erfindung verbundenen Vorteile an oder in der Kapsel verwirklicht werden. Es mag sein, dass der Ladevorgang durch die vertikale Einführung der Kapsel vereinfacht und beschleunigt wird und durch das Zusammenwirken von Flansch und Führungsmitteln das Einführen und Positionieren der Kapsel erleichtert wird. Diese technischen Vorteile können aber nicht auf den dem Verfügungspatent zugrunde liegenden Erfindungsgedanken zurückgeführt werden, weil sie auf einem aus dem Stand der Technik geläufigen Beladungskonzept beruhen. Darüber hinaus haben die genannten Vorteile in der Kapsel auch nicht ihren spezifischen Niederschlag gefunden. Diese werden durch die Erfindung weder in ihrer Funktionsweise noch in ihrer Lebensdauer beeinflusst.

- 123 Die Kapseln sind vielmehr bloßes Objekt des Einführungs- und Positionierungsvorgangs, der seine gegenständliche Verkörperung jedenfalls nicht in der Kapsel mit dem Flansch findet. Der vorliegende Fall ist in dieser Hinsicht, wie auch das Landgericht festgestellt hat, mit der Konstellation in der Entscheidung "Pipettensystem" vergleichbar (BGH GRUR 2007, 769, 772; vgl. auch BGH GRUR 2012, 1118, 1121 – Palettenbehälter II). Ausdrücklich ist im Verfügungspatentspruch angeordnet, dass die Kapsel durch Schwerkraft einführbar ist. Damit ist nur verlangt, dass die Vorrichtung zu einer vertikalen Beladung mit Kapseln geeignet und hierzu ausgebildet sein muss. Die Kapsel ihrerseits gehorcht – den Naturgesetzen folgend – allein der Schwerkraft. Ihre konkrete Ausgestaltung trägt zum Erfolg des Einführungs Vorgangs nichts bei und ist daher im Patentanspruch nicht näher vorgegeben. Auch die Positionierung der Kapsel in der Zwischenposition betrifft im Wesentlichen die Extraktionsvorrichtung selbst und ihre Bauteile, nicht aber die Kapsel. Denn die Zwischenposition wird durch die Führungsmittel definiert, die dafür eigens Blockiermittel aufweisen. Diese sind dazu ausgelegt, die Kapsel in der Zwischenposition zu halten. Durch die Anordnung der Blockiermittel wird insbesondere auch die im Verhältnis zur Extraktionsposition verschobene Positionierung der Kapsel in der Zwischenposition erreicht. Die Kapsel und ihre Konstruktion leistet dazu keinen Beitrag und wird dadurch auch nicht in ihren Eigenschaften beeinflusst.
- 124 Zwar muss der Flansch der Kapsel, damit die Kapsel entlang der Führungsschienen bis zur Zwischenposition geführt werden kann, mit seinen äußeren Maßen auf die Führungsschienen abgestimmt sein. Ebenso schlägt der Flansch gegen die Blockiermittel der Extraktionsvorrichtung nur an, wenn er in seinen räumlichen Dimensionen die Lage der vorrichtungsseitig vorhandenen Blockiermittel aufgreift. Insoweit handelt es sich jedoch um nicht mehr als eine selbstverständliche äußere Anpassung, wie sie grundsätzlich für das technische Zusammenwirken jedes Einzelteils einer patentgeschützten Gesamtvorrichtung erforderlich ist. Sie wäre unter dem Gesichtspunkt einer Neuherstellung deshalb nur relevant, wenn gerade in der Kapsel die technischen Wirkungen der Erfindung in Erscheinung träten, so dass davon gesprochen werden könnte, dass durch den Austausch der Kapsel der technische oder wirtschaftliche Vorteil der patentierten Erfindung erneut verwirklicht wird. Das ist jedoch, was den Einführungs- und Positionierungsvorgang betrifft, aus den vorgenannten Gründen nicht der Fall. Beim Flansch handelt es sich um eine konventionelle Eigenschaft der Kapsel, der insoweit durch die Erfindung keine neuen Eigenschaften oder Funktionalitäten verliehen werden.
- 125 Die Erfindung zeitigt in dieser Hinsicht auch sonst keine technischen Wirkungen oder Vorteile gegenüber dem Stand der Technik, die im Flansch in Erscheinung träten und die die Annahme rechtfertigen könnten, die Verfügungsklägerin hätte durch das Inverkehrbringen der N.-Maschinen noch nicht den ihr zustehenden wirtschaftlichen Nutzen aus der Erfindung gezogen.
- bb)
- 126 Der wesentliche Erfindungsgedanke des Verfügungspatents betrifft nicht den Einführungs- und Positionierungsvorgang, sondern besteht darin, durch die Hin- und Herbewegung eines einzigen beweglichen Teils die Kapsel, nachdem sie in die Vorrichtung eingeführt wurde, in die Extraktionsposition zu verbringen (Schließbewegung) und nach der Extraktion wieder aus der Vorrichtung auswerfen zu können (Öffnungsbewegung). Die Öffnung des beweglichen Teils und der Auswurf der Kapsel sind nicht mehr Gegenstand der technischen Lehre. Es kommt hingegen entscheidend darauf an, dass der bewegliche Teil im Zuge der Schließbewegung auf die Kapsel einwirkt und die Kapsel absenkt, so dass der Flansch unter die Blockiermittel gelangt und von diesen nicht mehr gehalten wird. Denn dadurch verlässt die Kapsel die Zwischenposition und wird nicht mehr von den Blockiermitteln gehalten. Die damit verbundenen technischen und wirtschaftlichen Vorteile der Erfindung haben jedoch in der Kapsel selbst keinen Niederschlag gefunden; ebenso wenig verkörpert die Kapsel einen wesentlichen Teil des Erfindungsgedankens dergestalt, dass sie einen entscheidenden Lösungsbeitrag zu der Erfindung beisteuert.
- (1)
- 127 Indem durch eine Bewegung eines einzelnen beweglichen Teils derart auf die Kapsel eingewirkt wird, dass sowohl der Flansch unter die Blockiermittel gelangt als auch die Kapsel in die Extraktionsposition überführt wird, werden mit der Erfindung die Nachteile aus dem Stand der Technik überwunden. Für die Extraktion der Kapsel sind nun nicht mehr zwei bewegliche Teile wie in der WO ... erforderlich, sondern nur noch ein bewegliches Teil (Abs. [0004]). Weiterhin müssen

die Blockiermittel – anders als im Stand der Technik, etwa nach der Patentschrift US ...- für die Freigabe der Kapsel keine kombinierten Bewegungen ausführen (Abs. [0004]). Zudem bedarf es keines Kapselsitzes mehr, der drei verschiedene Positionen für die Aufnahme, die Extraktion und die Freigabe der Kapsel einnehmen muss, wie dies aus der EP ... bekannt ist (Abs. [0004]). Stattdessen schlägt die Erfindung eine weniger kostspielige Konstruktion vor, indem die Anzahl beweglicher Teile begrenzt und die Komplexität der Vorrichtung reduziert ist, wie dies vom Verfügungspatent gewünscht ist (vgl. Abs. [0005]).

- 128 Die genannten Vorteile betreffen einzig und allein die Extraktionsvorrichtung selbst und nicht die Kapsel. Sie treten zum einen in der im Vergleich zum Stand der Technik veränderten Gestaltung des Teils zur Einführung und Positionierung der Kapsel in Erscheinung und zum anderen in dem zweiten beweglichen Teil, das auf die Kapsel einwirken können muss. Kombinierte Bewegungen der Führungs- und Blockiermittel, um wie im Stand der Technik die Kapsel freizugeben, werden durch eine entsprechende Gestaltung dieser Mittel ausgeschlossen. Eines gesonderten Kapselsitzes bedarf es nicht, weil die Kapsel von der Zwischenposition, in der sie von den Blockiermitteln gehalten wird, in die Aufnahme des zweiten beweglichen Teils übernommen und von dort letztlich freigegeben wird. Auch der Vorteil der Reduzierung auf einen einzelnen beweglichen Teil, mit dem die Kapsel von der Zwischenposition in die Extraktionsposition und zugleich unter die Blockiermittel, mithin in eine Art "Freigabe"-Position, geschoben werden kann, betrifft allein die Extraktionsvorrichtung selbst, nicht aber die Kapsel.
- (2)
- 129 Im Übrigen wird die Kapsel durch die Erfindung nicht dergestalt beeinflusst, dass gesagt werden könnte, sie selbst verkörpere wesentliche Elemente des Erfindungsgedankens, da sie aufgrund ihrer Sacheigenschaften oder ihrer Funktionsweise für die patentgemäßen Vorteile entscheidend (mit-)verantwortlich sei. Die maßgeblichen Lösungsbeiträge werden durch die Extraktionsvorrichtung selbst beigesteuert, während die Kapsel bloß passives Objekt derjenigen Behandlung ist, die die erfindungsgemäße Vorrichtung bereitstellt und vorgibt. Die technischen Voraussetzungen zur Erreichung des erfindungsgemäßen Erfolgs werden nicht durch eine spezielle Ausbildung der Kapsel, sondern maßgeblich durch die konstruktiven Gegebenheiten der Extraktionsvorrichtung definiert.
- 130 Damit die vorgenannten Vorteile der Erfindung erreicht werden können, muss der zweite bewegliche Teil dergestalt auf die Kapsel einwirken, dass sie aus der Zwischenposition unter die Blockiermittel gelangt. Der wesentliche Erfindungsgedanke besteht daher darin, die Kapsel nicht durch kombinierte Bewegungen von Führungs- und Rückhaltemitteln freizugeben, sondern durch die Einwirkung des zweiten beweglichen Teils auf die Kapsel dafür zu sorgen, dass der Flansch unter die Blockiermittel gelangt. Seine gegenständliche Verkörperung findet dieser Erfindungsgedanke in den Blockiermitteln, die keine kombinierten Bewegungen mehr ausführen können, und im zweiten beweglichen Teil, der auf die Kapsel einwirkt. Gerade der bewegliche Teil muss dazu ausgelegt sein, die Kapsel aus der Zwischenposition in die Extraktionsposition zu verbringen. Dafür enthält der Verfügungspatentanspruch die ausdrückliche Anordnung, dass dieser Teil auf die Kapsel einwirken soll. Dies geschieht über die Aufnahme des beweglichen Teils, die die Kapsel im Laufe der Schließbewegung aufnimmt. Genauer soll der zweite bewegliche Teil im Zuge seiner Bewegung in Richtung auf das erste feststehende Teil die Kapsel aufnehmen und auf sie einwirken, um sie in die Extraktionsposition abzusenken. Hier wird sogar im Anspruchswortlaut deutlich, dass die Kapsel erfindungsgemäß bloß passives Objekt dessen ist, was die Extraktionsvorrichtung ihr aufgrund der patentgemäßen Ausgestaltung aufzwingt.
- 131 Die Erfindung setzt zwar – stillschweigend – voraus, dass der Flansch und die Blockiermittel hinsichtlich ihrer Gestalt, ihrer Verformbarkeit und ihrer Anordnung zueinander dergestalt aufeinander abgestimmt sind, dass die Kapsel bei entsprechender Einwirkung durch den beweglichen Teil unter die Blockiermittel gelangt. Andernfalls könnte die Kapsel nicht in die Extraktionsposition gelangen. Der Verfügungspatentanspruch lässt jedoch völlig offen, wie die Blockiermittel und die Kapsel mit dem Flansch im Einzelnen gestaltet werden, damit der Flansch die Blockiermittel passieren kann. Eine Einschränkung besteht nur darin, dass der Patentanspruch nicht jedwede Passage der Kapsel an den Blockiermitteln vorbei genügen lässt, sondern hierfür eine "Einwirkung" auf die Kapsel durch das zweite bewegliche Teil vorsieht. Dadurch scheidet jedenfalls eine solche Gestaltung aus dem Patentanspruch aus, bei der der Flansch – beispielsweise mechanisch – nach innen "eingezogen" oder "umgeklappt" wird, so dass die Kapsel die Blockiermittel schwerkraftbedingt von selbst passieren kann. Unter solchen Umständen würde es an einer

Einwirkung des zweiten beweglichen Teils der Extraktionsvorrichtung auf die Kapsel fehlen, die anspruchsgemäß gerade dafür verantwortlich sein soll, dass die Kapsel in ihre Extraktionsposition gelangt. Dies zeigt aber, dass im Zusammenspiel der beteiligten Komponenten der Patentanspruch der Vorrichtung (in Gestalt ihres zweiten beweglichen Teils) eindeutig die aktive und der Kapsel eindeutig die passive ("leidende") Rolle zuweist.

- 132 Solange nur eine irgendwie geartete Einwirkung des beweglichen Teils auf die Kapsel stattfindet, befasst sich der Patentanspruch nicht näher damit, wie die Blockiermittel und die Kapsel mit dem Flansch gestaltet sind, damit der Flansch bei entsprechender Einwirkung der Vorrichtung die Blockiermittel passieren kann. Aus welchem Material die Kapsel und die Blockiermittel hergestellt sind und welche Form sie haben, überlässt das Verfügungspatent dem Fachmann. Insbesondere kann die Kapsel beziehungsweise der Flansch starr oder verformbar sein. Die Kapsel selbst wird in ihren Sacheigenschaften oder ihrer Funktionsweise nicht dergestalt durch die Erfindung beeinflusst, dass es gerechtfertigt wäre zu sagen, sie sei für die Erreichung der patentgemäßen Vorteile maßgeblich verantwortlich. Es handelt sich bei den Kapseln – auch hinsichtlich ihrer Verformbarkeit – um herkömmliche Kapseln, die keine besonderen Eigenschaften oder Funktionalitäten aufweisen.
- 133 Nichts anderes ergibt sich aus der Beschreibung des Verfügungspatents. Demnach soll der bewegliche Teil einer bevorzugten Ausführungsform so ausgebildet sein, dass er die Bewegung der Kapsel von der Zwischenposition in die Extraktionsposition erzwingt (Abs. [0013], [0014], [0024] und [0031]; vgl. auch Unteranspruch 7). Ebenso werden die Blockiermittel als vorrichtungsseitige Bauteile bevorzugter Ausführungsformen näher beschrieben (Abs. [0018]). Die Gestaltung des Flansches hat hingegen keine Bedeutung; seine Funktion wird lediglich dahingehend erläutert, dass er an den Blockiermitteln anschlägt und die Kapsel in der Zwischenposition gehalten wird [Abs. [0024], [0029] und [0031]]. Die Kapseln selbst können nach der Beschreibung des Verfügungspatents von jedem beliebigen Typ sein. Insbesondere können es steife oder halbsteife Kapseln sein (Abs. [0007] und Unteranspruch 3). Dass in der zitierten Textstelle nicht explizit der Flansch genannt wird, sondern nur Kapseltypen beschrieben werden, führt entgegen der Auffassung der Beklagten zu keiner anderen Bewertung. Im Gegenteil: Daraus wird deutlich, dass die Kapsel beziehungsweise ihr Flansch gerade keinen wesentlichen Teil des Erfindungsgedankens verkörpert. Dass gerade der Flansch unter die Blockiermittel gelangen muss, ist lediglich die logische Folge davon, dass der Flansch zur Positionierung der Kapsel in der Zwischenposition beiträgt, indem er an den Blockiermitteln anschlägt und dadurch die Kapsel in der Zwischenposition gehalten wird. Den entscheidenden Lösungsbeitrag sieht das Verfügungspatent jedoch in der veränderten Gestaltung der Blockiermittel (keine kombinierten Bewegungen) und im zweiten beweglichen Teil (Einwirkung auf die Kapsel). Dass dafür der Flansch und die Blockiermittel so aufeinander abgestimmt sein müssen, dass die Kapsel unter der Einwirkung des beweglichen Teil in die Extraktionsposition gelangt, ändert nichts daran, dass das Verfügungspatent von der Verwendung herkömmlicher Kapseln ausgeht, die mit einem Flansch versehen sind, wie er im Stand der Technik bekannt war.
- 134 Etwas anderes könnte allenfalls dann gelten, wenn die Verformbarkeit der Kapsel bzw. des Flansches vom Verfügungspatentanspruch ausdrücklich oder stillschweigend vorausgesetzt wird (vgl. BGH GRUR 2012, 1118, 1121 f – Palettenbehälter II), um die mit der Erfindung angestrebten Vorteile zu erreichen. Das ist vorliegend aber nicht der Fall. Die Benennung halbsteifer Kapseln in der Beschreibung des Verfügungspatents (Abs. [0007]) und im Unteranspruch 3 betrifft lediglich ein Ausführungsbeispiel, das gleichberechtigt neben einer Ausführungsform mit einer steifen Kapsel steht. Damit wird jede Art von Kapsel – sei sie starr oder verformbar – erfasst, ohne dass das Verfügungspatent in irgendeiner Weise zu erkennen gäbe, dass die technischen Wirkungen und Vorteile der Erfindung mit einer bestimmten Ausführungsform besser oder vorteilhafter zu erreichen wären. Zudem hat die Verfügungsbeklagte unbestritten vorgebracht, dass es weitere Gestaltungen geben könne, in denen die Kapsel infolge der Einwirkung des zweiten beweglichen Teils unter die Blockiermittel gelangt, ohne dass es einer Verformung der Kapsel oder der Blockiermittel bedürfe.
- 135 In allen Fällen bleibt die Kapsel nach wie vor bloßes Objekt der Einwirkung durch den beweglichen Teil und der dadurch ausgelösten Verschiebung von der Zwischenposition in die Extraktionsposition. Dies wird vor allem dann deutlich, wenn die Blockiermittel elastisch und/oder einziehbar gestaltet sind. In einem solchen Fall kann der Flansch allein dadurch unter die Blockiermittel gelangen, dass die Blockiermittel bei entsprechender Krafteinwirkung auf die Kapsel zurückweichen. Die Kapsel kann völlig starr sein. Ebenso ist es aber möglich, dass sie verformbar

ist und bei entsprechender Krafteinwirkung ebenfalls vor den Blockiermitteln zurückweicht. Die technischen Eigenschaften oder die Funktionsweise der Kapsel beziehungsweise des Flansches werden in dieser Konstellation in keiner Weise durch die Erfindung beeinflusst. Dies stellt sich auch dann nicht anders dar, wenn – umgekehrt – die Blockiermittel starr und unbeweglich sind und die Kapsel bis zu einem gewissen Grad verformbar sein muss, um unter die Blockiermittel zu gelangen. Abgesehen davon, dass das Verfügungspatent selbst keine Vorgaben zur Verformbarkeit der einen oder anderen Systemkomponente macht, kann die Frage, ob und wie der Flansch unter die Blockiermittel gelangt und wo die technischen Wirkungen der Erfindung gegenständlich verkörpert sind, nicht allein auf die Unterscheidung von verformbaren und nicht verformbaren Kapseln reduziert werden. Dabei ist zu berücksichtigen, dass die Verfügungsklägerin selbst durch das von ihr vorgelegte Privatgutachten von Prof. Dr. G. glaubhaft gemacht hat, dass generell jeder Werkstoff zumindest minimal verformbar ist (vgl. S. 4 der Anlage B&B 34). Es ist insofern maßgeblich eine Frage der Kraft und daneben auch der Anordnung der Blockiermittel im Verhältnis zum Flansch, ob und wie der Flansch unter die Blockiermittel gelangt.

- 136 Der Vergleich der beiden Fallgestaltungen zeigt erneut, dass der entscheidende Beitrag zur erfindungsgemäßen Lösung darin besteht, statt kombinierter Bewegungen der Führungs- und Rückhaltemittel vorzusehen, mit einem gewissen Kraftaufwand auf die Kapsel einzuwirken, um sie in eine "Freigabe"-Position unter die Blockiermittel zu verbringen. Auch wenn dafür das Maß der (Kraft-)Einwirkung, die Gestalt der Kapsel mit dem Kapselflansch und die Gestalt der Blockiermittel sowie die Anordnung der einzelnen Bauteile aufeinander abgestimmt sein müssen, rechtfertigt dies nicht, in der Kapsel die (Mit-)Verkörperung des Erfindungsgedankens zu sehen. Gerade weil das Verfügungspatent für die Gestaltung der Kapsel keinerlei Vorgaben macht, stattdessen von der Verwendung herkömmlicher Kapseln ausgeht und nicht einmal darauf beschränkt ist, dass die Blockiermittel durch die Verformbarkeit des Flansches und/oder der Blockiermittel überwunden werden (vgl. das Beispiel der Verfügungsbeklagten mit einem ovalen Kapselflansch, der aufgrund einer durch den beweglichen Teil veranlassten Drehung der Kapsel die Blockiermittel passieren kann), geht die gegenseitige Abstimmung von Flansch und Extraktionsvorrichtung nicht über das funktionale Zusammenwirken der Kapsel mit den anderen Bauteilen hinaus.
- 137 Daher vermag der Senat auch der Auffassung der Verfügungsklägerin nicht zu folgen, der Flansch habe einen erheblichen Anteil bei der Einsparung eines weiteren beweglichen Maschinenbauteils, weil Form und Material des Flansches in Abhängigkeit von den Blockiermitteln gewählt werden müssten und der Flansch so gestaltet sein müsse, dass er im Falle feststehender Blockiermittel seinen Durchmesser verringern und im Falle beweglicher Blockiermittel diese auseinanderdrücken können müsse. Selbst wenn man die Lehre des Verfügungspatents auf eine Abstimmung der Verformbarkeit von Flansch und Blockiermitteln reduzieren wollte, führt dies zu keinem anderen Ergebnis. Nach der Rechtsprechung des BGH bestätigt der Umstand, dass das auszutauschende Teil und die übrigen Bauteile der Gesamtvorrichtung in ihrer Form aufeinander abgestimmt sind, für sich genommen lediglich das funktionale Zusammenwirken dieser Teile, das zwar notwendige Bedingung für die mittelbare Verletzung ist, nicht aber hinreichende Bedingung für die Annahme einer Neuherstellung (GRUR 2006, 837, 838 – Laufkranz). Nichts anderes kann gelten, wenn das auszutauschende Teil und die übrige Vorrichtung hinsichtlich ihrer Verformbarkeit untereinander abgestimmt sein müssen. Selbst im Falle starrer, feststehender Blockiermittel macht sich das Verfügungspatent allenfalls eine Eigenschaft konventioneller Kapseln zunutze. Im Übrigen ist die Kapsel bloßes Objekt der Krafteinwirkung des zweiten beweglichen Teils. Sie selbst ist nicht in der Lage, ihre Form zu ändern und unter die Blockiermittel zu gelangen. Vielmehr bedarf es der Krafteinwirkung des zweiten beweglichen Teils, um im Zusammenwirken mit den Blockiermitteln eine Verformung der Kapsel zu erzwingen, wenn jene starr und unbeweglich ausgebildet sind. Die erstinstanzlich von der Verfügungsklägerin verwendete Metapher, die Kapsel "atme", gibt den Vorgang insofern nicht zutreffend wieder, da sie ein aktives Verhalten der Kapsel suggeriert, welches vorliegend nicht gegeben ist.
- 138 Vor diesem Hintergrund hat das Landgericht völlig zutreffend festgestellt, dass für die Lehre des Verfügungspatents allein diejenigen Bauteile entscheidend sind, die das "Handling" der Kapsel bewirken, nicht aber die Kapsel selbst, die lediglich passives Objekt dieser Einwirkungen ist. Die Erfindung bezieht sich in Abgrenzung zum Stand der Technik allein auf eine Fortbildung der Gestaltung der Extraktionsvorrichtung. Die Führungs- und Blockiermittel sind mechanisch weniger komplex, weil sie keine kombinierten Bewegungen mehr ausführen müssen. Die Anzahl beweglicher Teile ist verringert, weil durch die Bewegung eines beweglichen Teils die Kapsel in die Extraktionsposition verbracht und anschließend freigegeben werden kann. Dafür ist lediglich erfor-



derlich, dass der bewegliche Teil dergestalt auf die Kapsel einwirkt, dass der Flansch unter die Blockiermittel gelangt. Bei den Kapseln handelt es sich hingegen um herkömmliche Kapseln, die mit der erfindungsgemäßen Vorrichtung lediglich anders als im Stand der Technik gehandhabt werden. Die technischen Eigenschaften, Wirkungen und Vorteile der Erfindung treten entsprechend allein in der Extraktionsvorrichtung in Erscheinung, nicht aber in der Kapsel.

cc)

139 Nichts anderes gilt für die Positionierung der Kapsel in der Extraktionsposition, nachdem die Kapsel die Blockiermittel überwunden hat. Die Kapsel wird insofern von der Aufnahme des beweglichen Teils aufgenommen und gegen den festen Teil der Extraktionsvorrichtung in die Extraktionsposition geführt.

140 Soweit das Verfügungspatent darauf gerichtet ist, mit der Erfindung eine bessere Positionierung der Kapsel in der Extraktionsposition zu erreichen, die insbesondere ohne Herantasten und größere Manipulationen erfolgen kann (Abs. [0003] und [0005]), betrifft dies zwar die zu extrahierende Kapsel. Gleichwohl verkörpert sie kein – auch nicht teilweise – wesentliches Teil des Erfindungsgedankens. Denn die Extraktionsposition wird nicht durch die Kapsel, sondern durch die Aufnahme im beweglichen Teil festgelegt, wenn sich dieser gegen den festen Teil in der Schließposition befindet. Weder der Verfügungspatentanspruch noch die Beschreibung des Verfügungspatents enthalten irgendeinen Hinweis darauf, wie die Kapsel gestaltet sein muss, um in der Extraktionsposition positioniert werden zu können. Auf eine bestimmte Positionierung im Hinblick auf den eigentlichen Extraktionsvorgang und die dafür erforderlichen Extraktionsmittel kommt es dem Verfügungspatent auch gar nicht an. Insoweit greift die Auffassung der Verfügungsklägerin nicht durch, dem Verfügungspatent gehe es zwecks Sicherstellung einer möglichst vorteilhaften Extraktion um die sichere und richtige Positionierung der Kapsel, deren physikalische Eigenschaften und Funktionsweise dafür durch die Erfindung beeinflusst würden. Nach der Lehre des Verfügungspatents ist es allein erforderlich, dass die Kapsel während der Schließbewegung in der Aufnahme des zweiten beweglichen Teils zur Aufnahme gelangt und in eine wie auch immer geartete Extraktionsposition geschoben wird. Zwar müssen die Kapsel und die Aufnahme dafür räumlich-körperlich aufeinander abgestimmt sein. Dies zeigt aber erneut nur das funktionale Zusammenwirken von Kapsel und Aufnahme. Die Kapsel wird dann durch die Einwirkung des zweiten beweglichen Teils in die Extraktionsposition verbracht. Auch in dieser Hinsicht ist die Kapsel lediglich Objekt der Positionierung, wird aber in ihren Eigenschaften und ihrer Funktionsweise in keiner Weise durch die Erfindung beeinflusst.

dd)

141 Dem Einwand der Verfügungsklägerin, im Rahmen der Interessenabwägung sei zu berücksichtigen, dass der Endverbraucher kein Interesse daran habe, dass das Inverkehrbringen der N.-Maschinen die patentfreie Benutzung entsprechender Kapseln infolge Erschöpfung ermögliche, da er patentrechtlich ohnehin privilegiert sei, vermag der Senat nicht zu folgen. Es mag sein, dass der Verbraucher nicht unmittelbar ein solches Interesse hat. Vermutlich wird er sich gar nicht bewusst sein, dass er aufgrund seiner Verbraucherstellung ohnehin zur Benutzung berechtigt ist. Er wird aber durchaus ein Interesse daran haben, Kapseln aus einer anderen Quelle beziehen zu können, wenn dies für ihn vorteilhaft ist, insbesondere wenn die Kapseln kostengünstiger sind. Dies setzt aber voraus, dass der Austausch der Kapsel zum bestimmungsgemäßen Gebrauch qualifiziert werden kann und die Lieferung kostengünstigerer Kapseln durch andere Anbieter zulässig ist. Dem kann die Verfügungsklägerin nicht mit Erfolg entgegenhalten, der Verbraucher habe sich freiwillig in ein lock-in-System begeben. Denn das lock-in-System beruht maßgeblich auf dem durch das Verfügungspatent vermittelten Ausschließlichkeitsrecht. Dieses steht der Verfügungsklägerin aber nur im Umfang der Erfindung zu. Soweit durch den Austausch der Kapsel die Identität der Erfindung nicht betroffen ist, die Kapsel mithin keine technischen Eigenschaften, Wirkungen und Vorteile der Erfindung verkörpert, kann sich die Verfügungsklägerin nicht mit Erfolg auf ihr Ausschließlichkeitsrecht und damit auch nicht auf das lock-in-System berufen.

III.

142 Die Kostenentscheidung folgt aus § 97 Abs. 1 ZPO.

© juris GmbH